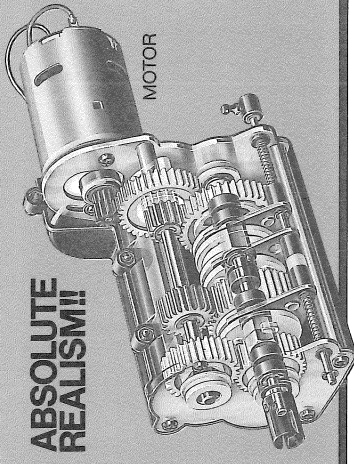


GLOBE LINER

ABSOLUTE
REALISM!!



1/14 SCALE RADIO CONTROL TRACTOR TRUCK

ビッグトラックシリーズNo.4

グローブライナー



ITEM 56304



GLOBE LINER

●小学生や組立てに出来ない方は、ご両親や模型に詳しい方にお手伝いをお願いして下さい。

《作る前にお読み下さい。》

お買い求めの際、また組立ての前には必ず内容をお確かめ下さい。万一不良・不足部品などありました場合には、お買い求めの販売店にご相談下さい。

ラジオコントロールメカについて

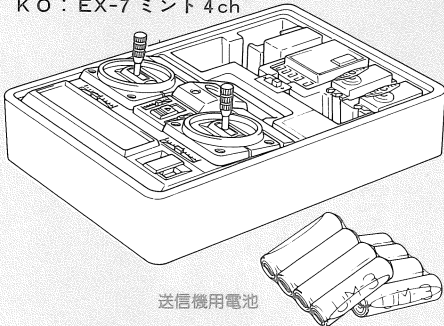
このRCカーは、前後進、ステアリング操作、ギヤーチェンジの3つの操作が行えます。操縦にはRCトレーラートラック用に開発された4チャンネル2サーボ1アンプのプロポや、3チャンネル2サーボ1アンプのプロポセットが最適です。また、4チャンネル3サーボプロポをお持ちの場合はバック付きFETアンプ（後進もスピードコントロールできるタイプが適しています。）を組み合わせて使用することが出来ます。バック付きFETアンプがセットされた2チャンネルプロポも使用できますが、走行しながらのギヤーチェンジは出来ません。

★ラジオコントロールメカの取扱いについてはそれぞれの説明書を参考して下さい。

別にお買い求めいただくもの

《RCトレーラー用3,4チャンネルプロポ》

フタバ：アタック4-4WD
サンワ：バンガードFM 4WD
J R：マックス4WD FET
K O：EX-7 ミント4ch

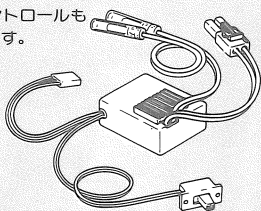


送信機用電池

★4チャンネル3サーボプロポでも、バック付FETアンプとの組合わせて使用することができます。FETアンプはバック側のスピードもコントロールできるものをお使い下さい。

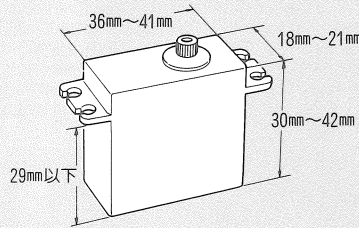
《FETアンプ》

バック側のスピードコントロールもできるアンプを使用します。



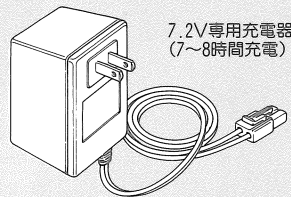
フタバ210CB
サンワバトルファイター
K O ZX-300LB

《使用できるサーボ》

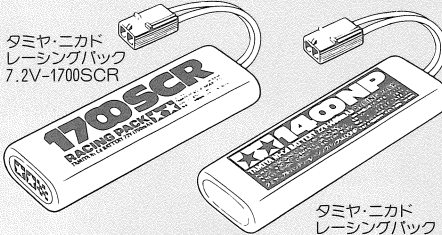


《走行用バッテリー》

★このキットはタミヤニカドバッテリー7.2Vレーシングバック専用です。専用充電器と共に買い求め下さい。なおバッテリーのバックをむいたり、充電器やバッテリーのコードを切ったりすることはショートの原因となり危険です。それらの改造はぜったいにしないで下さい。また充電も専用充電器で正しく行って下さい。



7.2V専用充電器
(7~8時間充電)

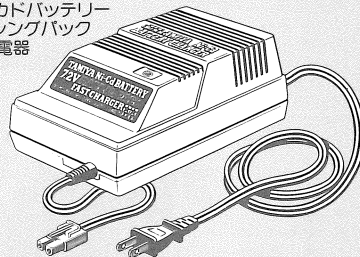


タミヤ・ニカド
レーシングバック
7.2V-1700SCR

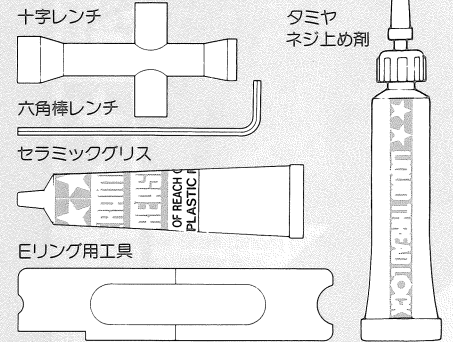
タミヤ・ニカド
レーシングバック
7.2V-1400NP

★タミヤニカドバッテリー7.2Vはバック式ニッケルカドミウム電池です。放電特性に優れ、しかも500回以上使えて経済的。家庭用の100Vコンセントから行う7~8時間充電器。また家庭用コンセントから約1時間で充電できる家庭用急速充電器もあります。

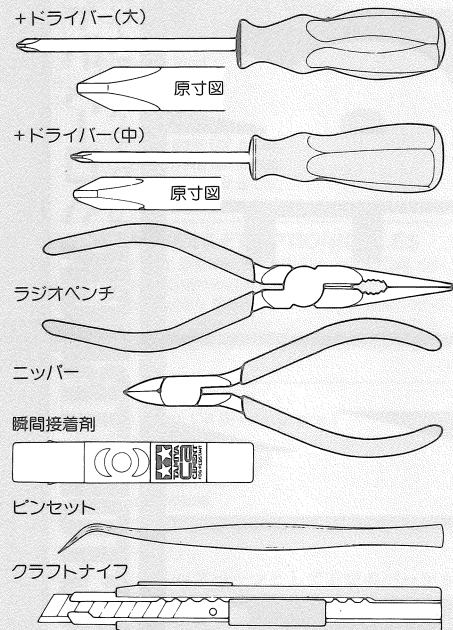
タミヤ・ニカドバッテリー
7.2Vレーシングバック
AC急速充電器



《キットに入っている工具》



《別に用意する工具》



★この他に、ハサミ、セロファンテープ、Eリングセッター、ヤスリがあると便利です。

2mm Eリングセッター



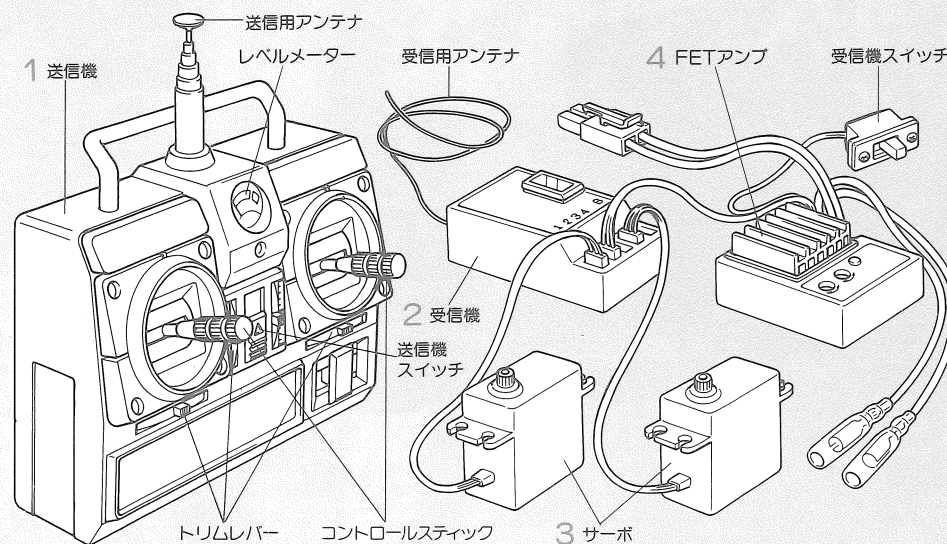
4mm Eリングセッター



《塗料》

塗装は、モデルの仕上りを決める重要なポイントです。20ページの説明をご覧になってカラフルな塗装をお楽しみ下さい。

《4チャンネルプロポセット》



4チャンネル・デジタルプロポセット

4チャンネルプロポセットは送信機、受信機、サーボなどから成り立っています。さらにRCキングハウラーでは、FETアンプをスピードコントローラーに使用します。

- 送信機=コントロールボックスとなるもので、スティックの動きを電波の信号に変えてアンテナから発信します。
- コントロールスティック=車のステアリング、スイッチにつながるサーボを動かし、車をコントロールします。
- トリムレバー=サーボの動きの中心（中立位置）をずらすための微調整レバーです。
- 受信機=送信機からの電波の信号を受け取る装置です。
- サーボ=受信機が受けた電波の信号を機械的な動きに変え、車のコントロール部分を動かします。
- FETアンプ=RCカーのスピードコントロールスイッチの代わりに使用します。トランジスターで電流量をコントロールし、無段階にスピードコントロールができます。このRCキングハウラーには、バック付でバックのスピードもコントロールできるFETアンプを使用します。

READ BEFORE ASSEMBLY

«Study and understand the instructions thoroughly before beginning assembly»
Carefully make sure that all parts, and assembly products are included and not damaged before beginning assembly. Consult your local hobby store or authorized Tamiya dealer if any parts or assembly products are missing or damaged.

★Apply the kit-supplied Liquid Thread Lock, only to the specified portions during assembly. Do not use other brand's product, as they could harm plastic.

ERST LESEN, DANN BAUEN.

«Vor dem Zusammenbau die Bauanleitung gründlich studieren»

Achten Sie sorgfältig darauf, daß alle für den Zusammenbau notwendigen Teile enthalten und nicht beschädigt sind. Wenden Sie sich an Ihren Hobbyhändler oder TAMIYA-Fachhändler an Ihrem Wohnort, falls irgendwelche Teile fehlen oder defekt sind.

★Träufeln Sie beim Zusammenbau das im Bausatz mitgelieferte Schraubensicherungsmitel nur in die besonders kenntlich gemachten Stellen ein. Verwenden Sie keine anderen Produkt-Marken, da diese den Kunststoff beschädigen können.

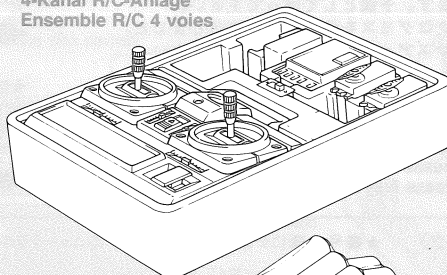
A LIRE AVANT ASSEMBLAGE.

«Etudier et bien assimiler les instructions avant de débiter l'assemblage»

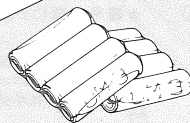
S'assurer que toutes les pièces et la visserie sont au complet avant de commencer le montage. Consulter le revendeur TAMIYA le plus proche s'il s'avère que des pièces sont manquantes ou endommagées.

★Appliquer du frein-filet (Liquid Thread Lock - fourni dans le kit) uniquement sur les zones spécifiées. Ne pas utiliser d'autres marques, sous peine d'endommager le plastique.

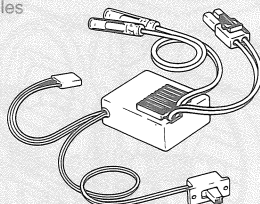
**4-channel R/C system
4-Kanal R/C-Anlage
Ensemble R/C 4 voies**



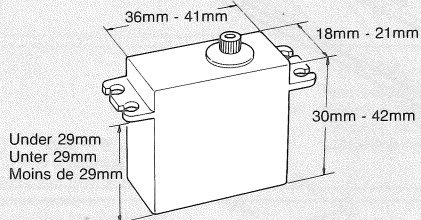
Batteries for transmitter
Batterien für Sender
Batteries pour l'émetteur



Electronic speed control with variable forward and reverse function.
Elektronischer Fahrtregler mit variabler Vorwärts- und Rückwärts-Funktion
Variateur de vitesse électronique marche avant/arrière variables



**SUITABLE SERVO SIZE
GRÖSSE DER SERVOS
DIMENSIONS MAX. DES SERVOS**



4-channel R/C system

«Use a 4-channel digital proportional radio»
This R/C car performs three operations; forward/reverse running, steering, and gear changing. For optimum enjoyment and performance it is recommended to use a 4-channel, 2-servo digital proportional R/C unit combined with an electronic speed control with variable forward and reverse function. A 2-channel radio unit can also be used, but gear will be fixed.

★R/C Tractor Truck compatible radio units are offered in the market from major radio manufacturers. Consult your hobby dealer.

4-Kanal R/C-Anlage

«Verwenden Sie eine 4-Kanal-digital/proportional-Funkfernsteuerung»

Dieses R/C-Auto hat drei Funktionsweisen: Vorwärts/Rückwärts-Fahren, Lenkung und Gangschaltung. Um den größten Spaß zu haben, wird eine 4-Kanal-2-Servo-digital/proportional R/C Anlage zusammen mit einem elektronischen Fahrtregler mit variabler Vorwärts- und Rückwärts-Funktion empfohlen. Es kann auch eine 2-Kanal R/C-Anlage verwendet werden, jedoch sind die Gänge dann fest.

★Funkfernsteuerungen, welche mit dem R/C-Tractor Truck kompatibel sind, werden auf dem Markt von den größeren Herstellern von Funkfernsteueranlagen angeboten. Fragen Sie Ihren Hobby-Händler.

Ensemble R/C 4 voies

«Utiliser un ensemble R/C digital 4 voies»
Ce véhicule R/C peut effectuer: marche avant/arrière, direction et changement de vitesses. Pour des performances optimales, il est recommandé d'employer un ensemble de radiocommande 4 voies avec deux servos et un variateur de vitesse électronique marche avant/marche arrière variables. Une radiocommande 2 voies peut également être installée mais le changement de vitesse sera impossible (rapport fixe).

★Des ensembles R/C compatibles avec ce véhicule sont produits par les principaux fabricants de radiocommandes. Consulter votre détaillant en modèles réduits.

POWER SOURCE

★This kit is designed to use a Tamiya Ni-Cd 7.2V Racing Pack. Purchase it separately at your hobby supply house. Never dismantle or modify battery or charger. Charge batteries according to manual.

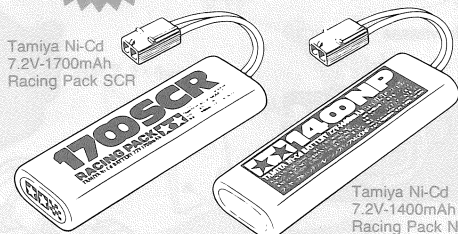
STROMQUELLE

★Für diesen Bausatz benötigt man das Tamiya Ni-Cd 7,2V Racing Pack, das gesondert angeboten wird. Nie einen Akku oder ein Ladegerät umbauen oder abändern. Den Akku der Anweisung nach aufladen.

BATTERIE DE PROPULSION

★Le moteur qui équipe ce modèle peut être alimenté par une batterie Tamiya Ni-Cd 7,2V Racing. L'acheter séparément. Ne jamais pas démonter ou transformer la batterie ou le chargeur. Charger la batterie selon les indications du manuel.

FOR MAXIMUM PERFORMANCE USE ONLY TAMIYA Ni-Cd BATTERIES.



4-CHANNEL R/C SYSTEM

A 4-channel R/C system consists of a transmitter, receiver, and servos. In addition, the model requires an electronic speed control with variable forward and reverse speed.

1. Transmitter: Serves as a control box. Stick movements are transformed into radio wave signals which are transmitted through the antenna.
2. Receiver: Receives signal from the transmitter.
3. Servos: Transforms signals received by the receiver into mechanical movements.
4. Electronic speed control: This unit controls the battery power sent to motor and determines forward and reverse running.

4-KANAL R/C-ANLAGE

Eine 4-Kanal R/C-Anlage besteht aus einem Sender, Empfänger und Servos. Zusätzlich benötigt das Modell einen variablen, elektronischen Vorwärts/Rückwärts-Fahrtregler.

1. Sender: Hebelbewegungen werden in Funkwellen umgesetzt und geben über einen Empfänger Impulse an die im Auto eingebauten Servos.
2. Empfänger: erhält Signale von Sender.
3. Servos: Signale vom Empfänger werden im Servo mechanisch übersetzt.
4. Elektronischer Fahrtregler kontrolliert den Strom, der vom Akku zum Motor fließt und bestimmt, ob vorwärts oder rückwärts gefahren wird.

**INCLUDED WITH KIT
WERKZEUG IM KASTEN
OUTILS FOURNIS DANS LE KIT**

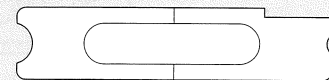
Liquid Thread Lock
Schrauben-Sicherungs-Flüssigkeit
Produit freine-filet



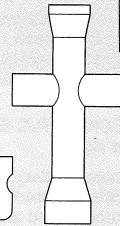
Grease
Fett
Graisse



Tool for E-Ring
Werkzeug für E-Ring
Outil pour circlip

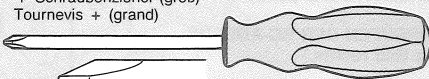


Hex wrench
Imbusschlüssel
Clé Allen

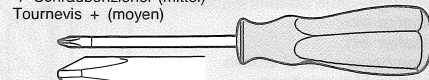


**TOOLS REQUIRED
BENÖTIGTE WERKZEUGE
OUTILS NECESSAIRES**

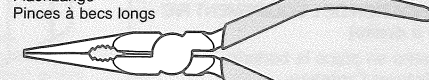
+ Screwdriver (large)
+ Schraubenzieher (groß)
Tournevis + (grand)



+ Screwdriver (medium)
+ Schraubenzieher (mittel)
Tournevis + (moyen)



Long nose pliers
Flachzange
Pincés à becs longs



Side cutters
Zwickzange
Pincés coupantes



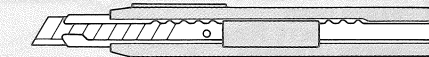
Tweezers
Pinzette
Précèlles



Instant cement
Sekundenkleber
Colle rapide



Modeling knife
Modelliermesser
Couteau de modéliste



★Scissors, file, cellophane tape and Tamiya E-Ring tools will also assist in construction. Painting is an important part in finishing your model. Refer to the latter pages of these instructions for painting details.

★Schere, Feile, Tesafilm und TAMIYA-E-Ring-Werkzeuge sind beim Bau sehr hilfreich. Das Lackieren ist ein wichtiger Punkt bei der Fertigstellung des Modells. Detailbemalung siehe nachfolgende Seiten.

★Des ciseaux, des limes, du ruban adhésif et les outils pour circlip Tamiya seront également utiles durant le montage. La peinture est une opération très importante dans la finition d'un modèle. Se référer aux dernières pages de cette notice de montage pour les détails de peinture.

Tool for 2mm E-Ring
Werkzeug für 2mm E-Ring
Outil pour circlip de 2mm



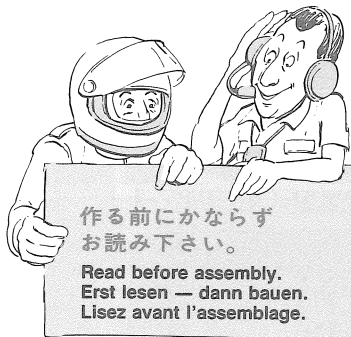
Tool for 4mm E-Ring
Werkzeug für 4mm E-Ring
Outil pour circlip de 4mm



ENSEMBLE R/C 4 VOIES

Un ensemble R/C 4 voies comprend un émetteur, un récepteur et des servos. En plus, ce modèle nécessite l'utilisation d'un variateur de vitesse électronique avec marche avant et arrière variables.

1. Emetteur: Il sert de "boîte de commande", les mouvements des manches génèrent des signaux diffusés par l'antenne.
2. Récepteur: reçoit le signal de l'émetteur.
3. Servos: Les servos transforment les signaux reçus du récepteur en mouvements mécaniques.
4. Variateur de vitesse électronique: il régule l'intensité du courant alimentant le moteur et détermine le sens de marche.



★小さなビス、ナット類が多く、よく似た形の部品もあります。図をよく見てゆっくり確実に組んで下さい。金具部品は少し多目に入っています。予備として使して下さい。
 ★このマークはグリスを塗る部分に指示しました。必ず、グリスアップして、組みこんで下さい。

★Viele kleine Schrauben und Muttern etc. müssen genau der Anleitung nach eingebaut werden. Exaktes Bauen bringt ein gutes Modell mit bester Leistung.
 Stellen mit diesem Zeichen erst fetten, dann zusammenbauen.

★There are many small screws, nuts and similar parts. Assemble them carefully referring to the drawings. To prevent trouble and finish the model with good performance, it is necessary to assemble each step exactly as shown.
 Apply grease to portions shown with this mark. Apply grease first, then assemble.

★Il y a beaucoup de petites vis, d'écrous et de pièces similaires. Les assembler soigneusement en se référant aux dessins. Pour éviter les erreurs suivre les stades du montage dans l'ordre indiqué.
 Graisser les endroits indiqués par ce symbole. Graisser d'abord, assembler ensuite.

CHECKING R/C EQUIPMENT
(See right.)

- 1 Install battery.
- 2 Extend antenna.
- 3 Loosen and extend.
- 4 Connect charged battery.
- 5 Switch on.
- 6 Switch on.
- 7 Trim levers in neutral.
- 8 Keep sticks in neutral.
- 9 Servos in neutral position.

ÜBERPRÜFEN DER RC-ANLAGE
(Siehe Bild rechts.)

- 1 Batterien einlegen.
- 2 Antenne ausziehen.
- 3 Aufwickeln und langziehen.
- 4 Voll aufgeladene Batterie verbinden.
- 5 Schalter ein.
- 6 Schalter ein.
- 7 Trimmhebel neutral stellen.
- 8 Hebel in Mittelstellung.
- 9 Dies ist die Neutralstellung der Servos.

VERIFICATION DE L'EQUIPEMENT R/C
(Voir à droite)

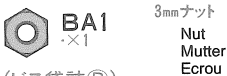
- 1 Mettre en place la batterie.
- 2 Déployer l'antenne.
- 3 Dérouler et déployer le fil.
- 4 Charger complètement la batterie.
- 5 Mettre en marche.
- 6 Mettre en marche.
- 7 Placer les trims au neutre.
- 8 Mettre les manches au neutre.
- 9 Les servos doivent être au neutre.

※の部品はキットに含まれません
 Parts marked ※ are not in kit.
 Teile mit ※ sind im Bausatz nicht enthalten.
 Les pièces marquées ※ ne sont pas incluses dans le kit.

1 《使用する小物金具》
PARTS USED
VERWENDETE TEILE
PIECES UTILISEES

(ビス袋詰 A)

(Screw bag A)
(Schraubenbeutel A)
(Sachet de vis A)



(ビス袋詰 B)

(Screw bag B)
(Schraubenbeutel B)
(Sachet de vis B)



(ビス袋詰 C)

(Screw bag C)
(Schraubenbeutel C)
(Sachet de vis C)

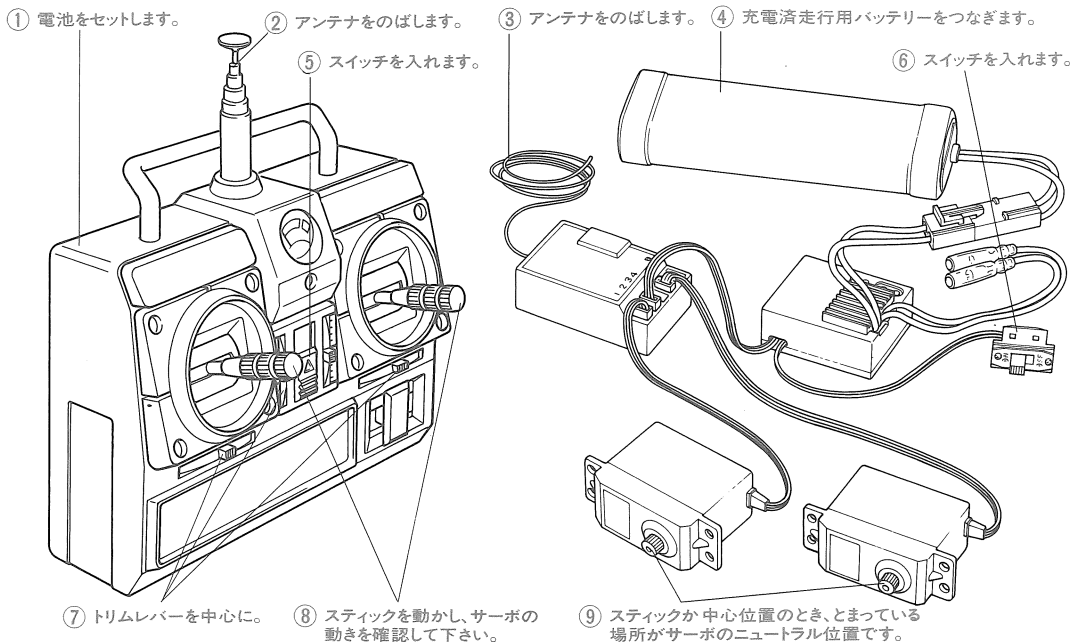


(ビス袋詰 D)

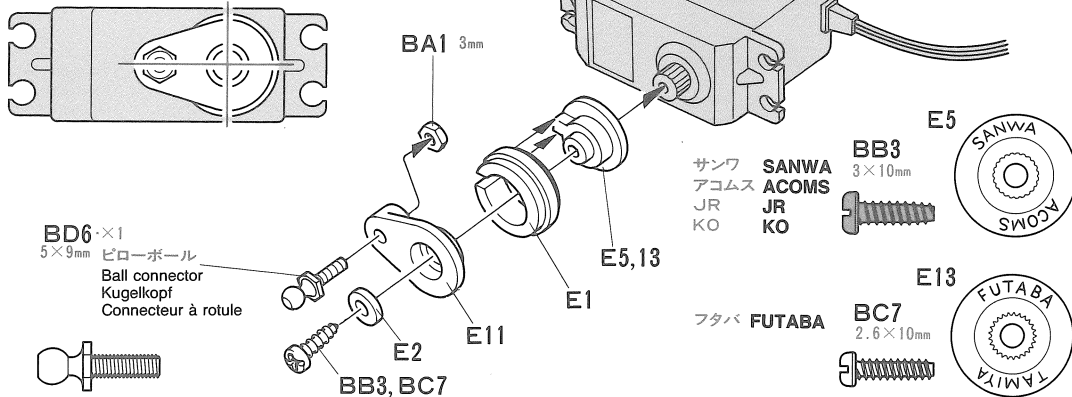
(Screw bag D)
(Schraubenbeutel D)
(Sachet de vis D)



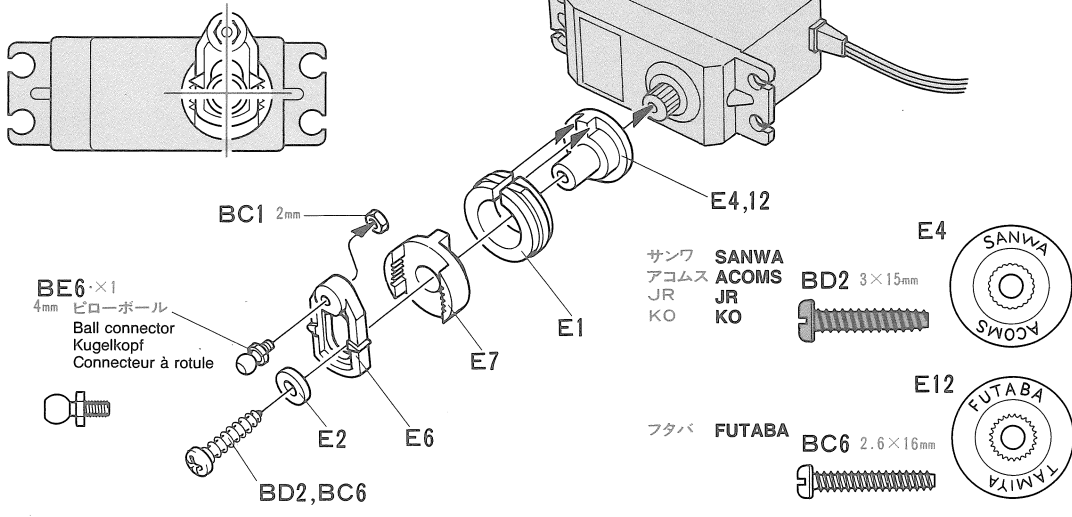
《RCメカのチェック》 ★番号の順にチェックし、必ずサーボのニュートラルを確認して組みたて下さい。



1 《ステアリングサーボ》
Steering servo
Lenkservo
Servo de direction



《シフトサーボ》
Shift servo
Schalt servo
Servo de boîte de vitesse



2 《使用する小物金具》
PARTS USED
VERWENDETE TEILE
PIECES UTILISEES

(ビス袋詰(D))

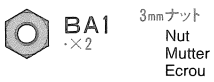
(Screw bag (D))
 (Schraubenbeutel (D))
 (Sachet de vis (D))



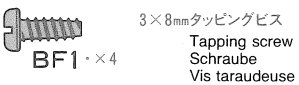
3 《使用する小物金具》
PARTS USED
VERWENDETE TEILE
PIECES UTILISEES

(ビス袋詰(A))

(Screw bag (A))
 (Schraubenbeutel (A))
 (Sachet de vis (A))



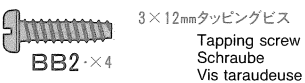
(ビス袋詰(F))
 (Screw bag (F))
 (Schraubenbeutel (F))
 (Sachet de vis (F))



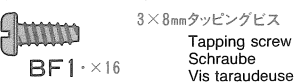
4 《使用する小物金具》
PARTS USED
VERWENDETE TEILE
PIECES UTILISEES

(ビス袋詰(B))

(Screw bag (B))
 (Schraubenbeutel (B))
 (Sachet de vis (B))



(ビス袋詰(F))
 (Screw bag (F))
 (Schraubenbeutel (F))
 (Sachet de vis (F))

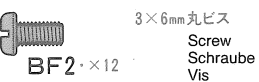


BF1 3×8mm

BF1 3×8mm

C4

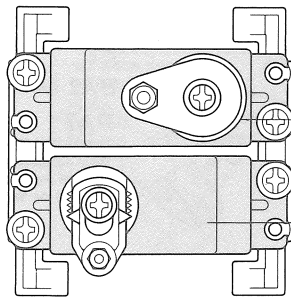
シャーシー-L
 Left frame
 Rahmen links
 Longeron gauche



(プレス部品袋詰(A))
 (Press parts bag (A))
 (Preßteile-Beutel (A))
 (Sachet de pièces embouties (A))

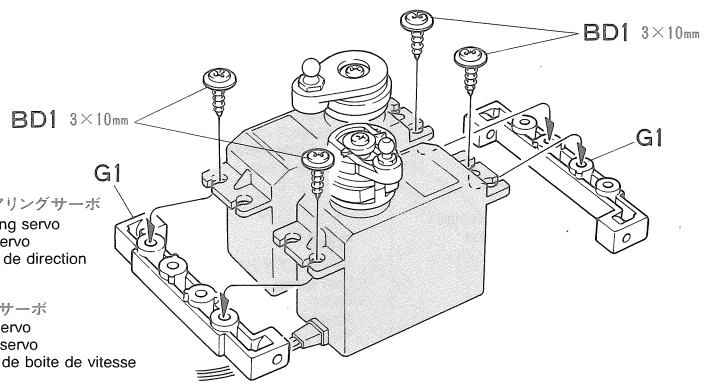


2 《サーボのとりつけ》
Servo installation
Servo-Einbau
Installation des servos



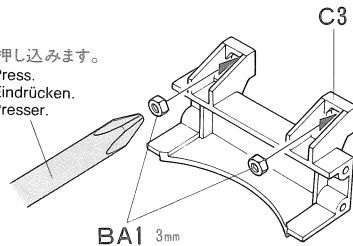
ステアリングサーボ
 Steering servo
 Lenkservo
 Servo de direction

シフトサーボ
 Shift servo
 Schaltservo
 Servo de boîte de vitesse



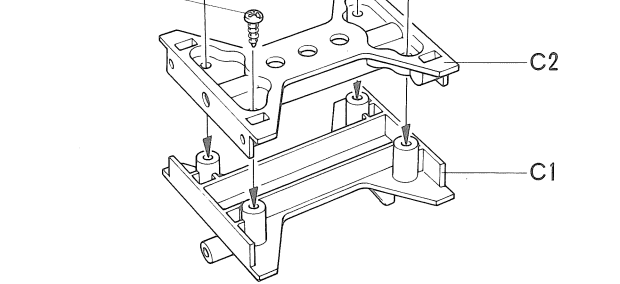
3 《シャーシーパーツ》
Cross member
Querträger
Traverse

★押し込みます。
 ★Press.
 ★Eindrücken.
 ★Presser.



BA1 3mm

3 《シャーシーパーツ》
Cross member
Querträger
Traverse



4 《シャーシー》
Frame
Rahmen
Châssis

★シャーシーは保護シールをはがして使用します。
 ★Remove vinyl protective film from frames.
 ★Schutzfolie von Rahmen abziehen.
 ★Enlever le film de protection des longerons.

シャーシー-R
 Right frame
 Rahmen rechts
 Longeron droit

シフトサーボ
 Shift servo
 Schaltservo
 Servo de boîte de vitesse

ステアリングサーボ
 Steering servo
 Lenkservo
 Servo de direction

シャーシー-L
 Left frame
 Rahmen links
 Longeron gauche

BF1 3×8mm

BB2 3×12mm

PA5

PA4

G6

PA4

PA5

BB2 3×12mm

リヤサスプレート
 Rear suspension plate
 Hintere Aufhängungsplatte
 Plaquette de suspension arrière

リヤサスプレート
 Rear suspension plate
 Hintere Aufhängungsplatte
 Plaquette de suspension arrière

リヤサスプレート
 Rear suspension plate
 Hintere Aufhängungsplatte
 Plaquette de suspension arrière

リヤサスプレート
 Rear suspension plate
 Hintere Aufhängungsplatte
 Plaquette de suspension arrière

リヤサスプレート
 Rear suspension plate
 Hintere Aufhängungsplatte
 Plaquette de suspension arrière

リヤサスプレート
 Rear suspension plate
 Hintere Aufhängungsplatte
 Plaquette de suspension arrière

リヤサスプレート
 Rear suspension plate
 Hintere Aufhängungsplatte
 Plaquette de suspension arrière

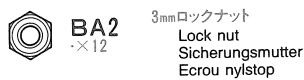
リヤサスプレート
 Rear suspension plate
 Hintere Aufhängungsplatte
 Plaquette de suspension arrière

リヤサスプレート
 Rear suspension plate
 Hintere Aufhängungsplatte
 Plaquette de suspension arrière

5 《使用する小物金具》
PARTS USED
VERWENDETE TEILE
PIECES UTILISEES

(ビス袋詰 A)

(Screw bag A)
 (Schraubenbeutel A)
 (Sachet de vis A)



(ビス袋詰 B)

(Screw bag B)
 (Schraubenbeutel B)
 (Sachet de vis B)



6 《使用する小物金具》
PARTS USED
VERWENDETE TEILE
PIECES UTILISEES

(ビス袋詰 A)

(Screw bag A)
 (Schraubenbeutel A)
 (Sachet de vis A)



(ブッシュ袋詰)

(Bushing bag)
 (Hülsen-Beutel)
 (Sachet d'entretoises)



7 《使用する小物金具》
PARTS USED
VERWENDETE TEILE
PIECES UTILISEES

(ビス袋詰 C)

(Screw bag C)
 (Schraubenbeutel C)
 (Sachet de vis C)



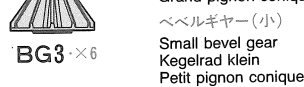
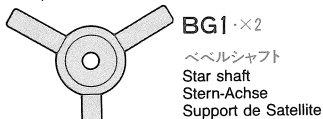
(ビス袋詰 E)

(Screw bag E)
 (Schraubenbeutel E)
 (Sachet de vis E)



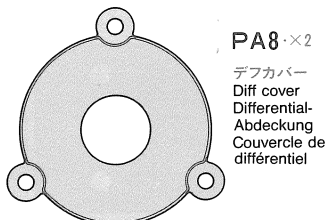
(ベベルギヤー袋詰)

(Bevel gear bag)
 (Kegelrad-Beutel)
 (Sachet de pignons coniques)



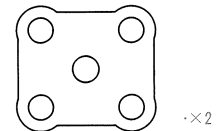
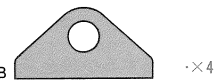
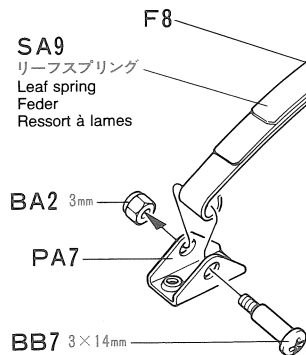
(プレス部品袋詰 A)

(Press parts bag A)
 (Preßteile-Beutel A)
 (Sachet de pièces embouties A)

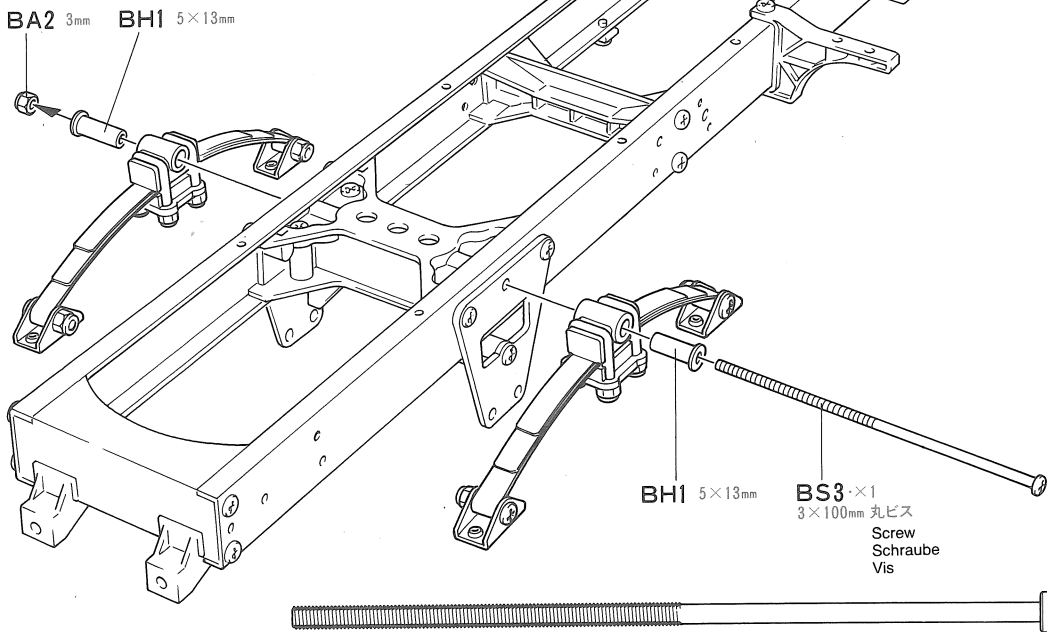


5 《リヤリーフスプリング》
Rear leaf spring
Hintere Feder
Ressort à lames arrière

★2個作ります。
 ★Make 2.
 ★2 Sätze machen.
 ★Faire 2 jeux.

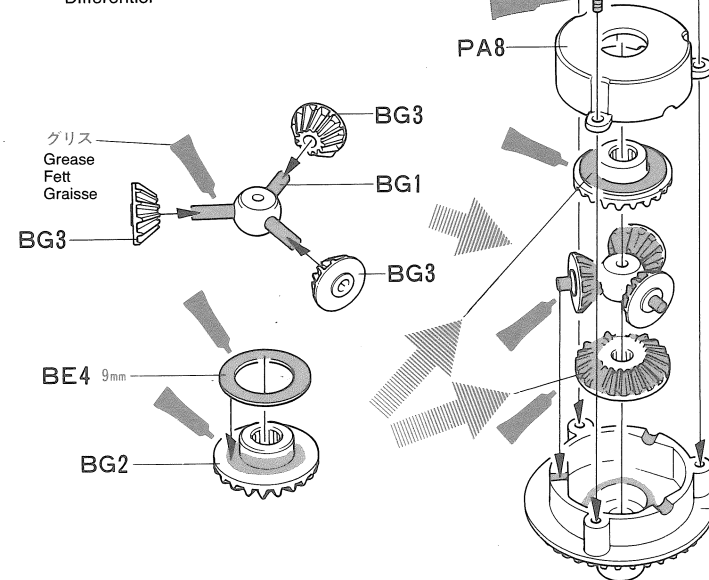


6 《リヤリーフスプリングのとりつけ》
Attaching rear leaf springs
Hinterer Feder-Einbau
Fixation des ressorts à lames arrière



7 《デフギヤー》
Diff gear
Differentialgetriebe
Différentiel

★2個作ります。
 ★Make 2.
 ★2 Sätze machen.
 ★Faire 2 jeux.



このマークの青いビス、ナットは、タミヤネジ止め剤でネジロックして下さい。

★Apply kit-supplied Liquid Thread Lock to the portions shown with this mark.

★Träufeln Sie beim Zusammenbau das im Bausatz mitgelieferte Schraubensicherungsmittel nur in die besonders kenntlich gemachten Stellen ein.

★Appliquez du frein-filet (Liquid Thread Lock - fourni dans le kit) uniquement sur les zones repérées par cette icône.

8 《使用する小物金具》
PARTS USED
VERWENDETE TEILE
PIECES UTILISEES

- (ビス袋詰◎)
(Screw bag ◎)
(Schraubenbeutel ◎)
(Sachet de vis ◎)
- 4mm Eリング
E-Ring
Circlip
- BC3**
×3

- (オイルレスメタル袋詰)
(Metal bearing bag)
(Metall-Lager-Beutel)
(Sachet de paliers en metal)
- 1150メタル
Metal bearing
Metall-Lager
Palier en metal
- BM1**
×6

- (ブリストアパック)
(Blister pack)
(Blister-Verpackung)
(Emballage sous blister)
- ドライブベベル
Bevel gear shaft
Kegelradachse
Arbre de pignon
conique
- SA5** ×3

9 《使用する小物金具》
PARTS USED
VERWENDETE TEILE
PIECES UTILISEES

- (ビス袋詰◎)
(Screw bag ◎)
(Schraubenbeutel ◎)
(Sachet de vis ◎)
- 4mm Eリング
E-Ring
Circlip
- BC3**
×8

- (オイルレスメタル袋詰)
(Metal bearing bag)
(Metall-Lager-Beutel)
(Sachet de paliers en metal)
- 1150メタル
Metal bearing
Metall-Lager
Palier en metal
- BM1**
×8

10 《使用する小物金具》
PARTS USED
VERWENDETE TEILE
PIECES UTILISEES

- (ビス袋詰A)
(Screw bag A)
(Schraubenbeutel A)
(Sachet de vis A)
- 3mm ナット
Nut
Mutter
Ecrou
- BA1**
×16

- (ビス袋詰E)
(Screw bag E)
(Schraubenbeutel E)
(Sachet de vis E)
- 3×15mm 丸ビス
Screw
Schraube
Vis
- BA5** ×16

- (ビス袋詰E)
(Screw bag E)
(Schraubenbeutel E)
(Sachet de vis E)
- 3mm イモネジ
Grub screw
Madenschraube
Vis pointeau
- BE1**
×3

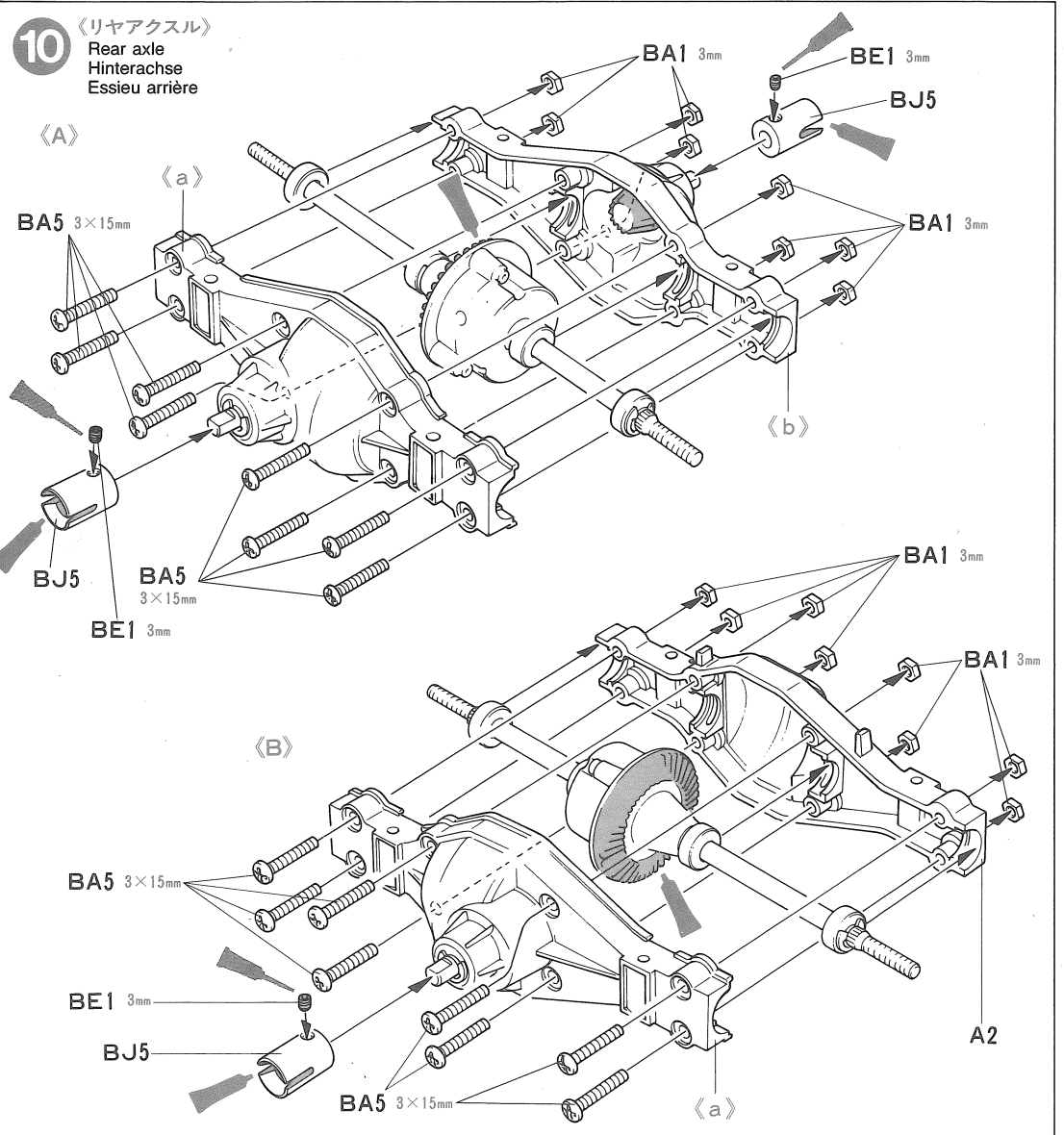
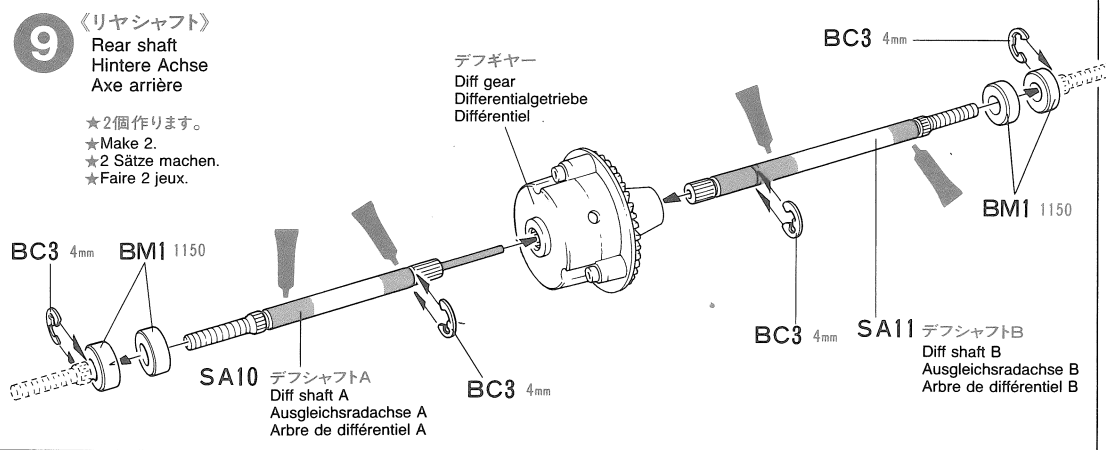
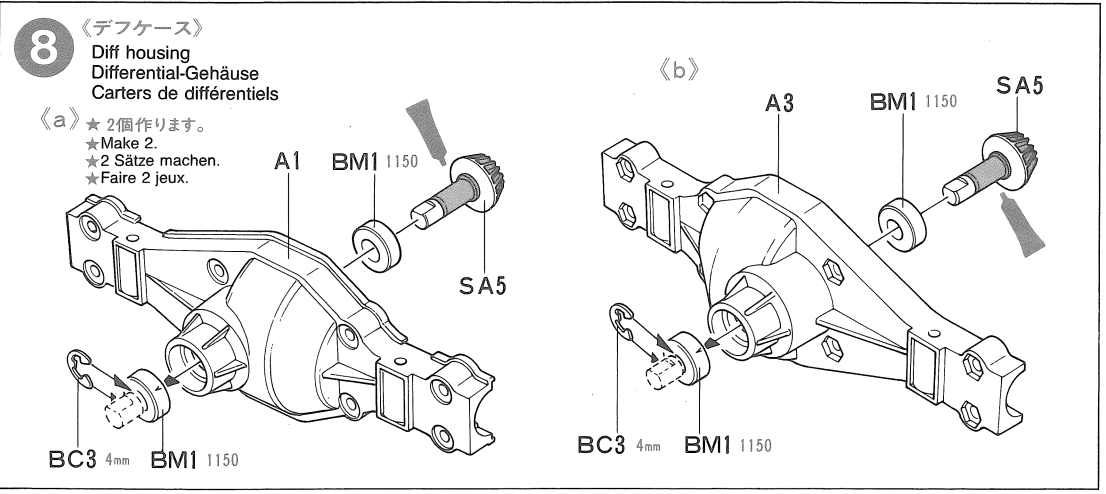
- (ジョイントカップ袋詰)
(Joint cup bag)
(Gelenkkapsel-Beutel)
(Sachet de noix de cardans)
- BJ5** ×3
- ジョイントカップ
Joint cup
Gelenkkapsel
Noix de cardan

CERAMIC GREASE

タミヤセラミックグリス

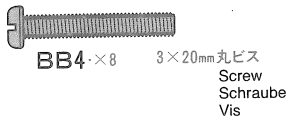
ファインセラミックの原料として使われるボロンナイトライドの微粒子を配合した高性能グリスです。特に樹脂パーツに効果的。ギヤや軸受け、ジョイント部分などにつけて動きをなめらかにし、摩耗をおさえます。

This is a very effective ceramic grease formulated with Boron Nitride and is ideal for lubrication of all gears, bearings and joints on radio control cars. Reduces friction and prolongs life of parts.



11 《使用する小物金具》
PARTS USED
VERWENDETE TEILE
PIECES UTILISEES

(ビス袋詰 ㊸)
(Screw bag ㊸)
(Schraubenbeutel ㊸)
(Sachet de vis ㊸)

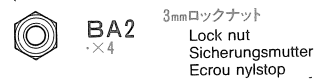


(プレス部品袋詰 ㊸)
(Press parts bag ㊸)
(Preßteile-Beutel ㊸)
(Sachet de pièces embouties ㊸)

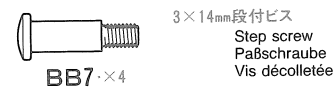
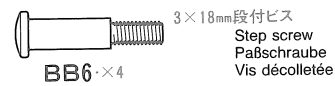


12 《使用する小物金具》
PARTS USED
VERWENDETE TEILE
PIECES UTILISEES

(ビス袋詰 ㊸)
(Screw bag ㊸)
(Schraubenbeutel ㊸)
(Sachet de vis ㊸)

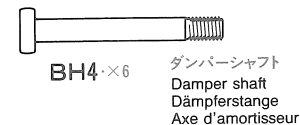


(ビス袋詰 ㊸)
(Screw bag ㊸)
(Schraubenbeutel ㊸)
(Sachet de vis ㊸)

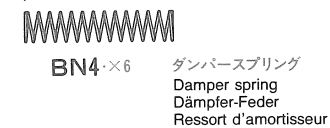


13 《使用する小物金具》
PARTS USED
VERWENDETE TEILE
PIECES UTILISEES

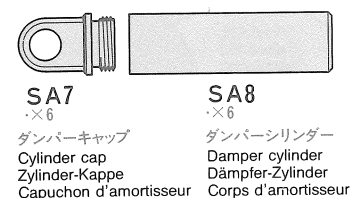
(ブッシュ袋詰)
(Bushing bag)
(Hülsen-Beutel)
(Sachet d'embouties)



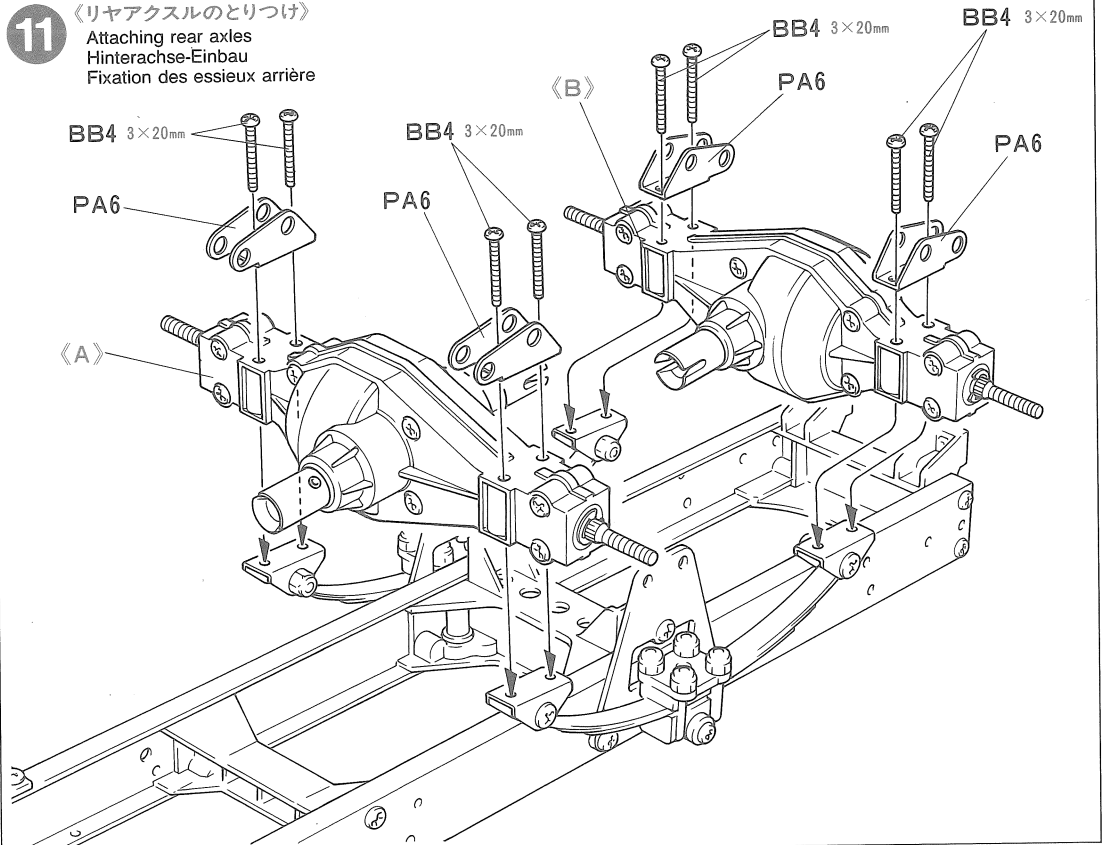
(グリルネット袋詰)
(Mesh bag)
(Gitter-Beutel)
(Sachet de treillis)



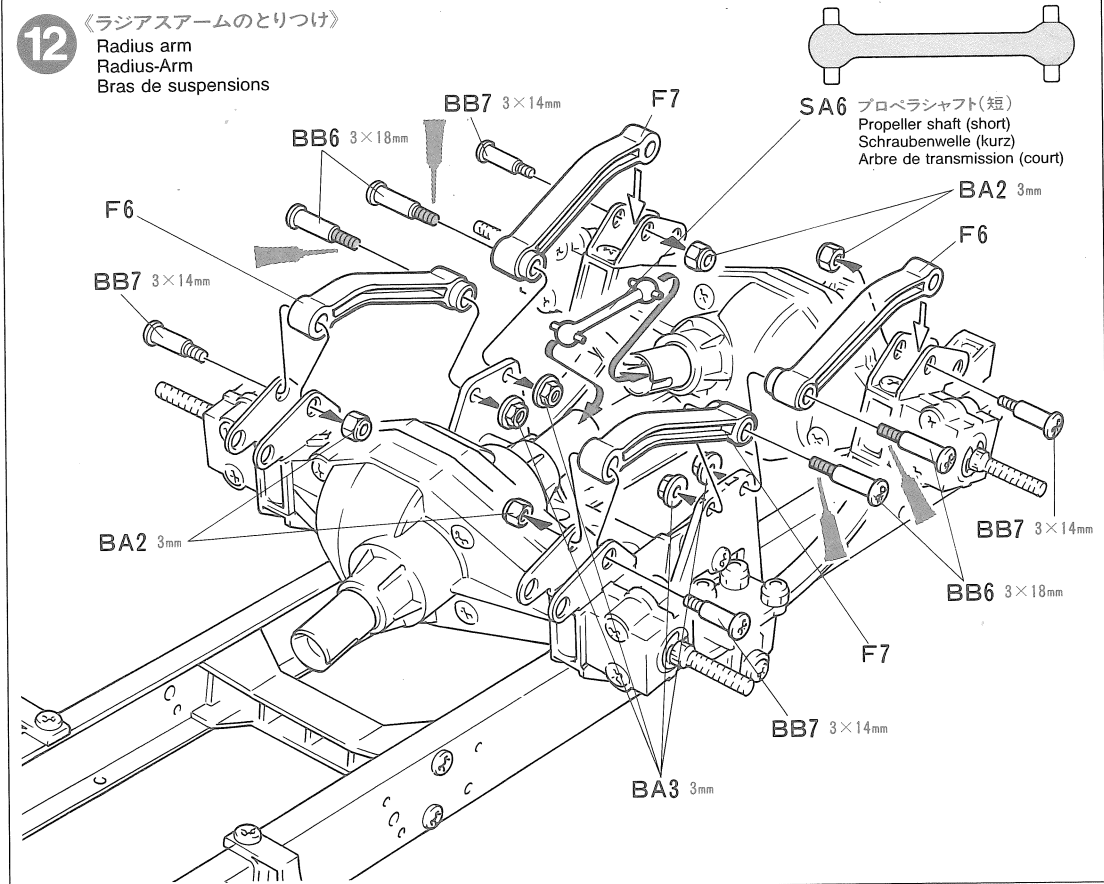
(ブリストアパック)
(Blister pack)
(Blister-Verpackung)
(Emballage sous blister)



11 《リヤアクスルのとりつけ》
Attaching rear axles
Hinterachse-Einbau
Fixation des essieux arrière

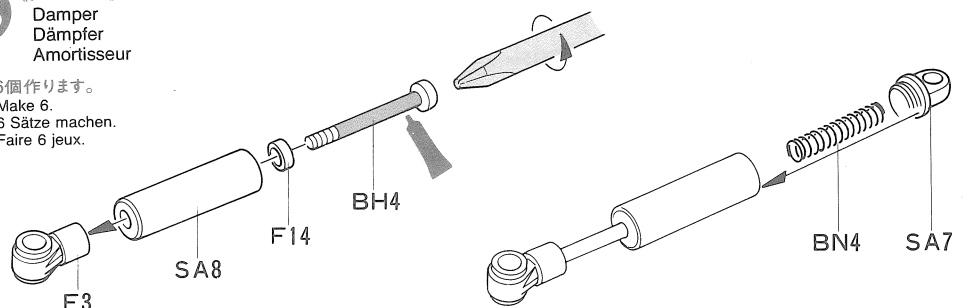


12 《ラジアスアームのとりつけ》
Radius arm
Radius-Arm
Bras de suspensions



13 《ダンパー》
Damper
Dämpfer
Amortisseur

★6個作ります。
★Make 6.
★6 Sätze machen.
★Faire 6 jeux.



14 《使用する小物金具》
PARTS USED
VERWENDETE TEILE
PIECES UTILISEES

(ビス袋詰 (A))

(Screw bag (A))
(Schraubenbeutel (A))
(Sachet de vis (A))

BA2 3mmロックナット
Lock nut
Sicherungsmutter
Ecrou nylstop

BA5 3×15mm丸ビス
Screw
Schraube
Vis

(ビス袋詰 (B))

(Screw bag (B))
(Schraubenbeutel (B))
(Sachet de vis (B))

BB7 3×14mm段付ビス
Step screw
Paßschraube
Vis décollétee

(ブッシュ袋詰)

(Bushing bag)
(Hülsen-Beutel)
(Sachet d'entretoises)

BH3 ダンパーカラー
Damper collar
Dämpferkragen
Collier d'amortisseur

15 《使用する小物金具》
PARTS USED
VERWENDETE TEILE
PIECES UTILISEES

(ビス袋詰 (A))

(Screw bag (A))
(Schraubenbeutel (A))
(Sachet de vis (A))

BA4 3×38mm両ネジシャフト
Threaded shaft
Gewindestange
Tige filetée

(工具袋詰)

(Tool bag)
(Werkzeug-Beutel)
(Sachet d'outillage)

BT1 5mmアジャスター
Adjuster
Einstellstück
Chape à rotule

BT2 4mmアジャスター
Adjuster
Einstellstück
Chape à rotule

16 《使用する小物金具》
PARTS USED
VERWENDETE TEILE
PIECES UTILISEES

(ビス袋詰 (A))

(Screw bag (A))
(Schraubenbeutel (A))
(Sachet de vis (A))

BA3 3mmフランジナット
Flange nut
Kragenmutter
Ecrou à flasque

BA5 3×15mm丸ビス
Screw
Schraube
Vis

(ビス袋詰 (B))

(Screw bag (B))
(Schraubenbeutel (B))
(Sachet de vis (B))

BB6 3×18mm段付ビス
Step screw
Paßschraube
Vis décollétee

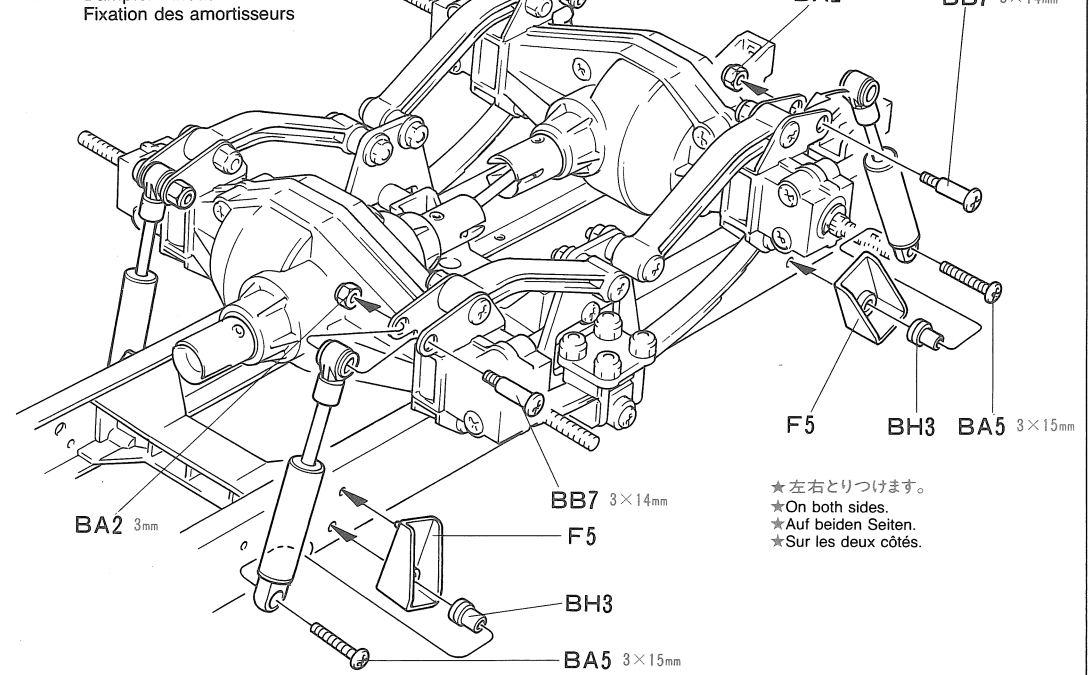
(ブッシュ袋詰)

(Bushing bag)
(Hülsen-Beutel)
(Sachet d'embouties)

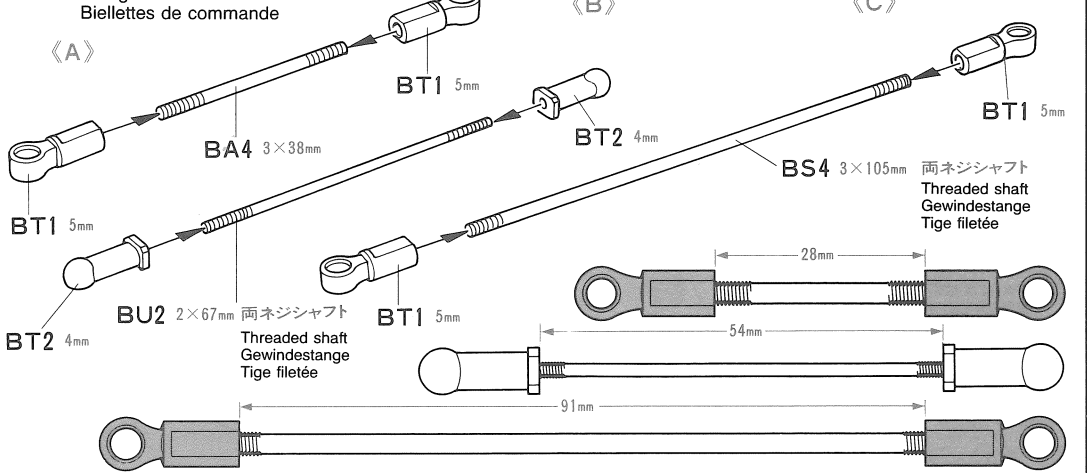
BH3 ダンパーカラー
Damper collar
Dämpferkragen
Collier d'amortisseur

TAMIYA COLOR CATALOGUE
The latest in cars, boats, tanks and ships. Motorized, radio controlled and museum quality models are all shown in full color in Tamiya's latest catalogue. English, German, French, Spanish and Japanese versions available.

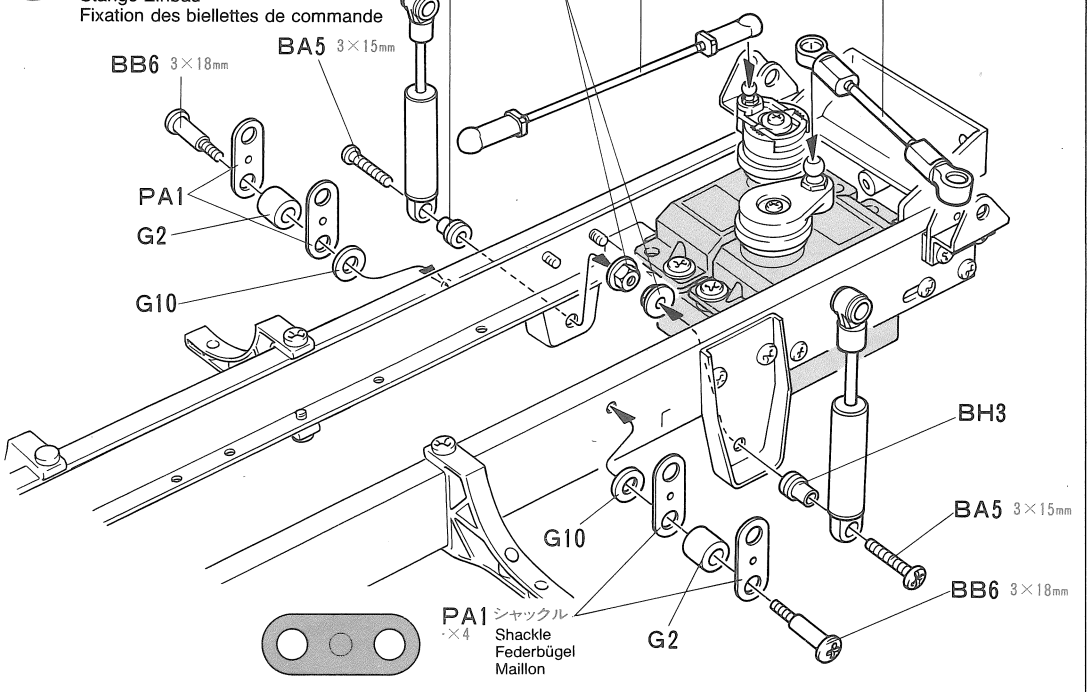
14 《ダンパーのとりつけ》
Attaching dampers
Dämpfer-Einbau
Fixation des amortisseurs



15 《ロッド》
Rods
Stange
Biellettes de commande



16 《ロッドのとりつけ》
Attaching rods
Stange-Einbau
Fixation des biellettes de commande



17 《使用する小物金具》
PARTS USED
VERWENDETE TEILE
PIECES UTILISEES

(ビス袋詰 A)

(Screw bag A)
 (Schraubenbeutel A)
 (Sachet de vis A)

BA1 3mmナット
 Nut
 Mutter
 Ecrou

BA3 3mmフランジナット
 Flange nut
 Kragenmutter
 Ecrou à flasque

(ビス袋詰 D)

(Screw bag D)
 (Schraubenbeutel D)
 (Sachet de vis D)

BD6 5×9mmビローボール
 Ball connector
 Kugelkopf
 Connecteur à rotule

(ビス袋詰 F)

(Screw bag F)
 (Schraubenbeutel F)
 (Sachet de vis F)

BF2 3×6mm丸ビス
 Screw
 Schraube
 Vis

(Uボルト袋詰)

(U bolt bag)
 (U-Bolzen-Beutel)
 (Sachet de boulons en U)

BUI 4
 Uボルト
 U bolt
 U-Bolzen
 Boulon en U

(プレス部品袋詰 C)

(Press parts bag C)
 (Preßteile-Beutel C)
 (Sachet de pièces embouties C)

PC1 2
 リーフスペーサー
 Spring seat
 Federsitz
 Assise de ressort

18 《使用する小物金具》
PARTS USED
VERWENDETE TEILE
PIECES UTILISEES

(ビス袋詰 A)

(Screw bag A)
 (Schraubenbeutel A)
 (Sachet de vis A)

BA2 3mmロックナット
 Lock nut
 Sicherungsmutter
 Ecrou nylstop

(ビス袋詰 B)

(Screw bag B)
 (Schraubenbeutel B)
 (Sachet de vis B)

BB7 3×14mm
 3×14mm段付ビス
 Step screw
 Paßschraube
 Vis décollétée

19 《使用する小物金具》
PARTS USED
VERWENDETE TEILE
PIECES UTILISEES

(ビス袋詰 E)

(Screw bag E)
 (Schraubenbeutel E)
 (Sachet de vis E)

BE5 2mm Eリング
 E-Ring
 Circlip

(ジョイントカップ袋詰)

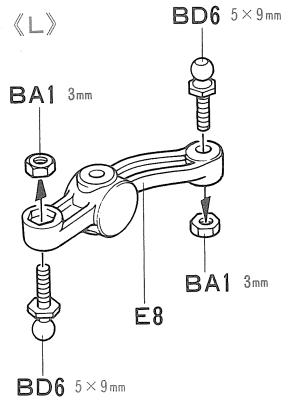
(Joint cup bag)
 (Gelenkkapsel-Beutel)
 (Sachet de noix de cardans)

BJ4 2
 アップライトシャフト
 Upright shaft
 Achsschenkelwelle
 Axe de fusée

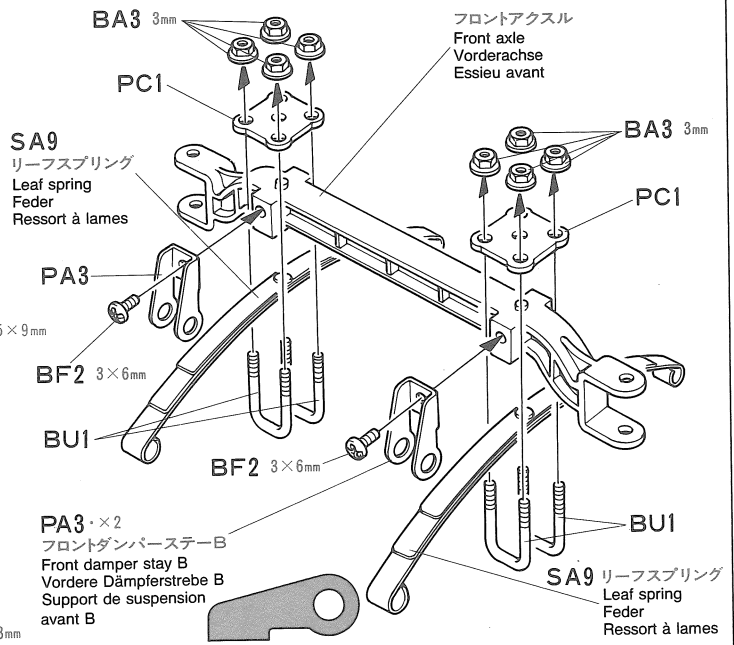
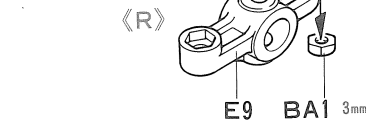
BJ7 2
 3×19mmリンクピン
 Link pin
 Lenkerbolzen
 Axe d'articulation

17 《アップライト》
 Uprights
 Achsschenkel
 Fusées

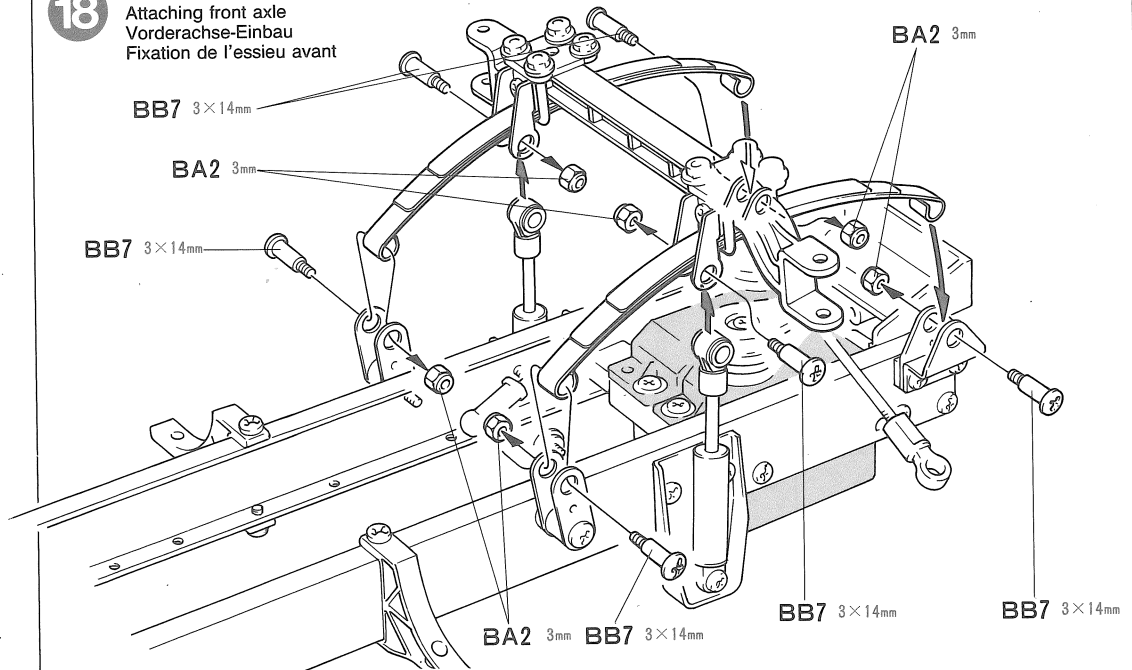
《L》



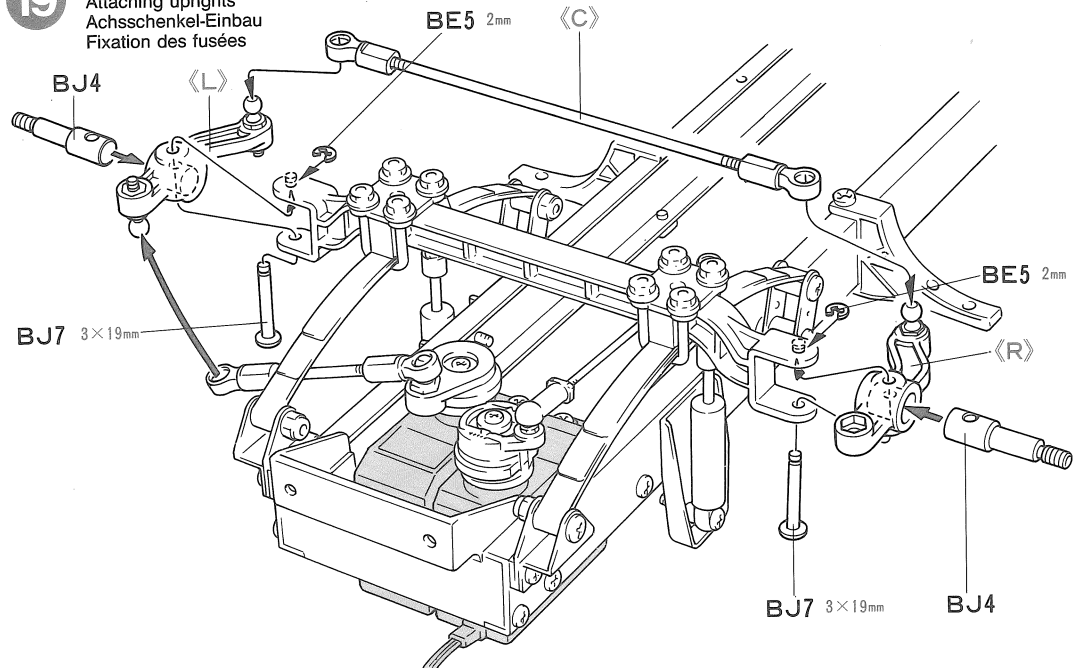
《R》



18 《フロントアクスルのとりつけ》
 Attaching front axle
 Vorderachse-Einbau
 Fixation de l'essieu avant



19 《アップライトのとりつけ》
 Attaching uprights
 Achsschenkel-Einbau
 Fixation des fusées

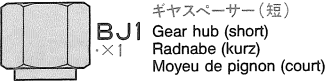


20 《使用する小物金具》
PARTS USED
VERWENDETE TEILE
PIECES UTILISEES

(ビス袋詰) (Screw bag) (Schraubenbeutel) (Sachet de vis)



(ジョイントカップ袋詰) (Joint cup bag) (Gelenkkapsel-Beutel) (Sachet de noix de cardans)

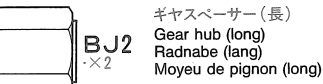


21 《使用する小物金具》
PARTS USED
VERWENDETE TEILE
PIECES UTILISEES

(ビス袋詰) (Screw bag) (Schraubenbeutel) (Sachet de vis)



(ジョイントカップ袋詰) (Joint cup bag) (Gelenkkapsel-Beutel) (Sachet de noix de cardans)



(ブッシュ袋詰) (Bushing bag) (Hülsen-Beutel) (Sachet d'entretoises)



(オイルレスメタル袋詰) (Metal bearing bag) (Metall-Lager-Beutel) (Sachet de paliers en metal)

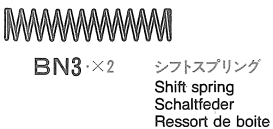


22 《使用する小物金具》
PARTS USED
VERWENDETE TEILE
PIECES UTILISEES

(ビス袋詰) (Screw bag) (Schraubenbeutel) (Sachet de vis)

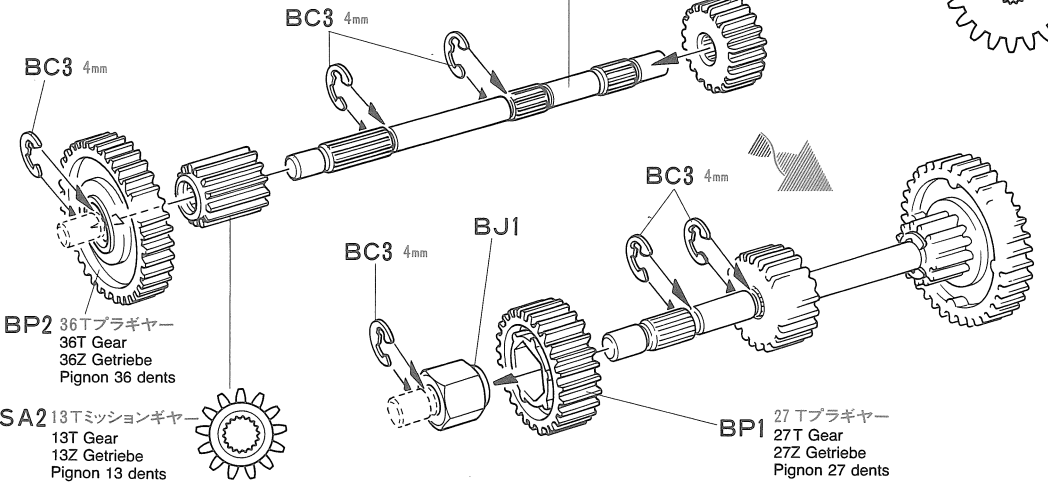


(グリルネット袋詰) (Mesh bag) (Gitter-Beutel) (Sachet de treillis)

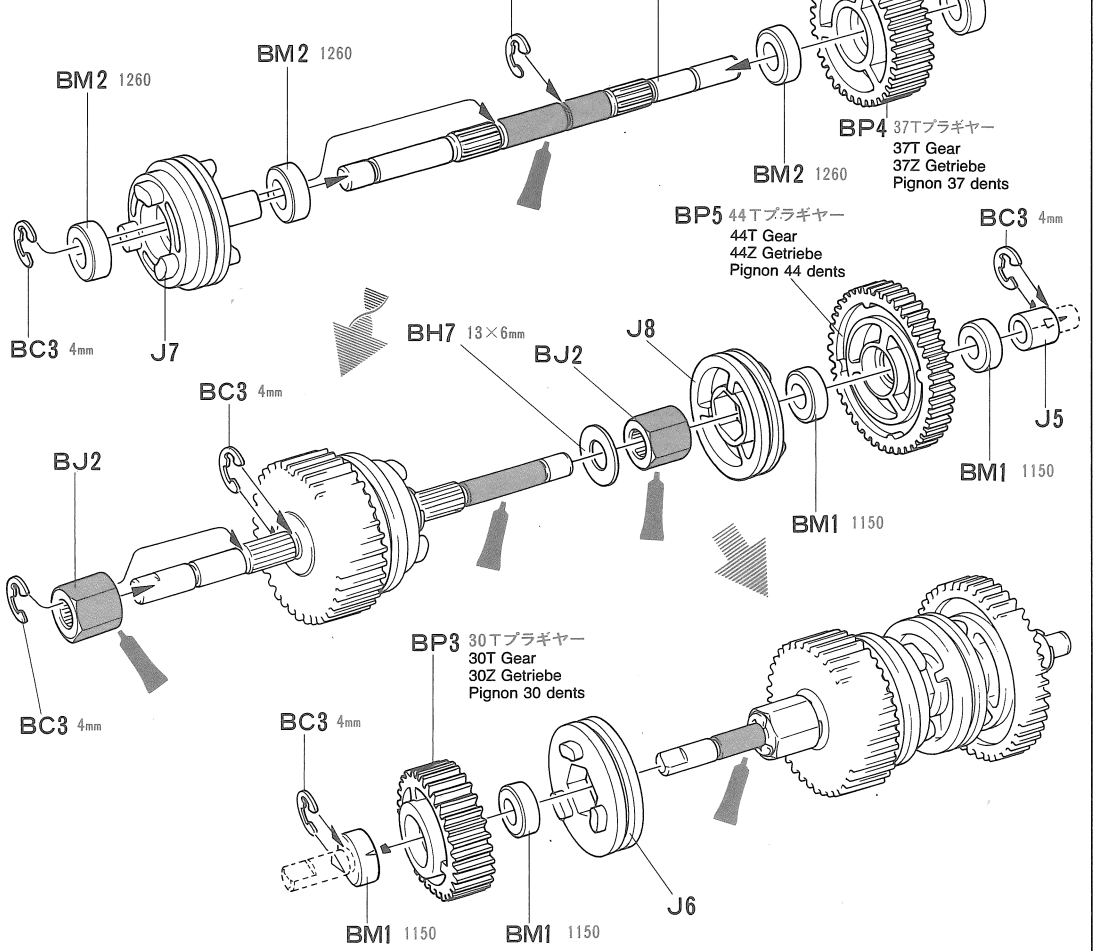


TAMIYA'S R/C GUIDE BOOK
Tamiya's latest Radio Control Guide Book can make you a winner at the racing circuit. Read up on the latest tune up methods, care and maintenance, painting and decorating your cars. English, German, and Japanese versions available.

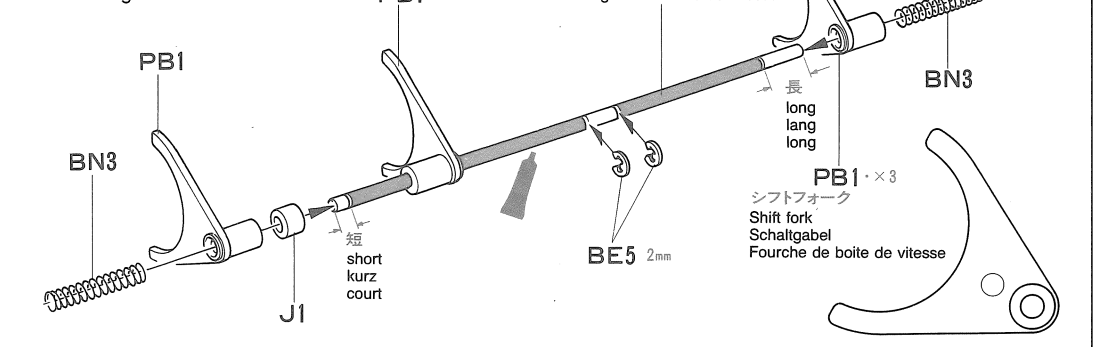
20 《ギヤシャフトA》
Gear shaft A
Getriebewelle A
Arbre de pignonerrie A



21 《ギヤシャフトB》
Gear shaft B
Getriebewelle B
Arbre de pignonerrie B



22 《シフトロッド》
Shift rod
Schaltstange
Tringlerie de boite de vitesse



23 《使用する小物金具》
PARTS USED
VERWENDETE TEILE
PIECES UTILISEES

(ビス袋詰 ㉔)
(Screw bag ㉔)
(Schraubenbeutel ㉔)
(Sachet de vis ㉔)

BC1 2mmナット
×2 Nut
Mutter
Ecrou

(ビス袋詰 ㉔)
(Screw bag ㉔)
(Schraubenbeutel ㉔)
(Sachet de vis ㉔)

BE2 2×6mm丸ビス
×2 Screw
Schraube
Vis

(ビス袋詰 ㉔)
(Screw bag ㉔)
(Schraubenbeutel ㉔)
(Sachet de vis ㉔)

BF2 3×6mm丸ビス
×3 Screw
Schraube
Vis

24 《使用する小物金具》
PARTS USED
VERWENDETE TEILE
PIECES UTILISEES

(ビス袋詰 ㉔)
(Screw bag ㉔)
(Schraubenbeutel ㉔)
(Sachet de vis ㉔)

BF2 3×6mm丸ビス
×5 Screw
Schraube
Vis

(オイルレスメタル袋詰)
(Metal bearing bag)
(Metall-Lager-Beutel)
(Sachet de paliers en metal)

BM1 1150メタル
×4 Metal bearing
Metall-Lager
Palier en metal

25 《使用する小物金具》
PARTS USED
VERWENDETE TEILE
PIECES UTILISEES

(ビス袋詰 ㉔)
(Screw bag ㉔)
(Schraubenbeutel ㉔)
(Sachet de vis ㉔)

BE1 3mmイモネジ
×2 Grub screw
Madenschraube
Vis pointeau

BE3 3mmワッシャー
×1 Washer
Beilagscheibe
Rondelle

BE5 2mmEリング
×2 E-Ring
Circlip

BE7 4mmシフトボール
×1 Shift ball
Kugelhkopf
Rotule de boite

(ビス袋詰 ㉔)
(Screw bag ㉔)
(Schraubenbeutel ㉔)
(Sachet de vis ㉔)

BF2 3×6mm丸ビス
×2 Screw
Schraube
Vis

(ブッシュ袋詰)
(Bushing bag)
(Hülsen-Beutel)
(Sachet d'entretoises)

BH6 シフトボールステー
×1 Shift ball stay
Kugelhkopfhalterung
Support de rotule de boite

(プリスターパック)
(Blister pack)
(Blister-Verpackung)
(Emballage sous blister)

SA1 10Tピニオンギヤー
×1 10T Pinion gear
10Z Motorritzel
Pignon moteur 10 dents

SA1×1

23 《ギヤボックス》
Gearbox
Getriebegehäuse
Carter

ギヤボックスプレートA
Gearbox plate A
Getriebedeckel A
Plaqueette de carter A

BF2 3×6mm

BE2 2×6mm

BF2 3×6mm

BS2 プレートステー
Plate stay
Plattenhalterung
Support de plaqueette

J2

BC1 2mm

24 《ギヤシャフトのとりつけ》
Gear shafts
Getriebewelle
Arbres de pignonnnerie

ギヤシャフトA
Gear shaft A
Getriebewelle A
Arbre de pignonnnerie A

BM1 1150

J3

★ギヤの歯面には薄くグリスを塗って下さい。
★Apply grease to gears.
★Getriebe einfetten.
★Graisser les pignons.

BF2 3×6mm丸ビス
×5 Screw
Schraube
Vis

ギヤシャフトB
Gear shaft B
Getriebewelle B
Arbre de pignonnnerie B

BF2 3×6mm

BF2 3×6mm

ギヤボックスプレートB
Gearbox plate B
Getriebedeckel B
Plaqueette de carter B

BM1 1150

J3

シフトロッド
Schaltstange
Tringlerie de boite de vitesse

BS2 プレートステー
Plate stay
Plattenhalterung
Support de plaqueette

BF2 3×6mm

25 《モーターのとりつけ》
Motor
Moteur

BT4 モータープレート
Motor plate
Motor-Platte
Plaqueette-moteur

BE1 3mm

BE3 3mm

BJ5 ジョイントカップ
Joint cup
Gelenkkapsel
Noix de cardan

BF2 3×6mm

モーター
Motor
Moteur

SA1 10T

BH6

BE5 2mm

BE7 4mm

BE1 3mm



J4

BE5 2mm

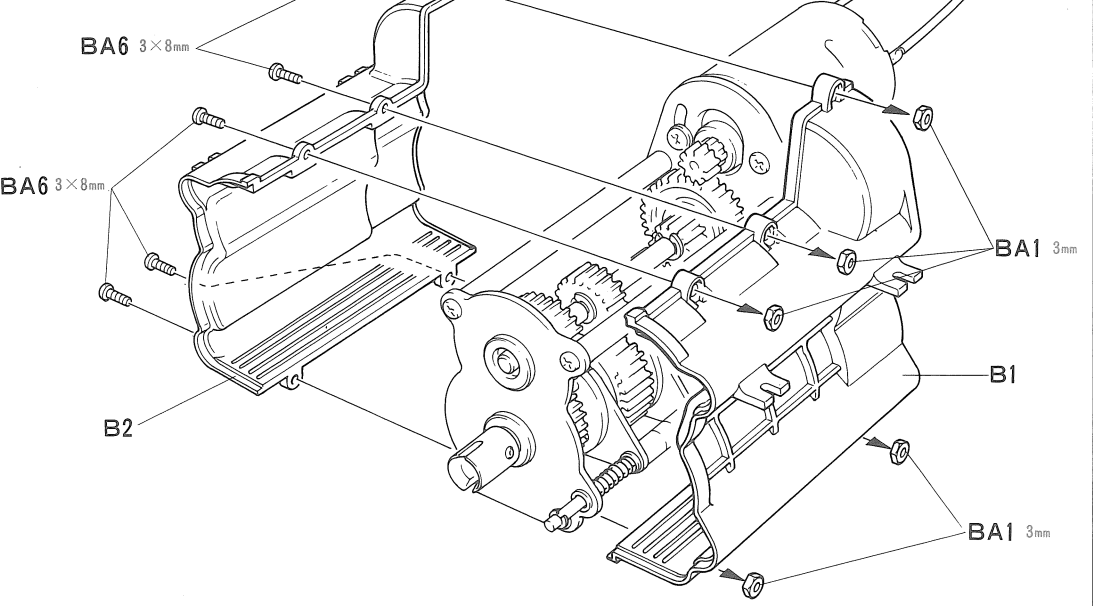
★モーターの切りかき部にあわせませす。
★Firmly tighten on shaft flat.
★Auf der flachen Seite des Schaf-tes festziehen.
★Bloquer sur le méplat de l'arbre.

26 《使用する小物金具》
PARTS USED
VERWENDETE TEILE
PIECES UTILISEES

(ビス袋詰(A))
 (Screw bag (A))
 (Schraubenbeutel (A))
 (Sachet de vis (A))


-  **BA1** 3mmナット
Nut
Mutter
Ecrou
-  **BA6** ×5 3×8mm丸ビス
Screw
Schraube
Vis

26 《ギヤボックス》
 Gearbox
 Getriebegehäuse
 Carter



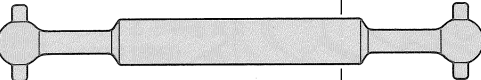
27 《使用する小物金具》
PARTS USED
VERWENDETE TEILE
PIECES UTILISEES

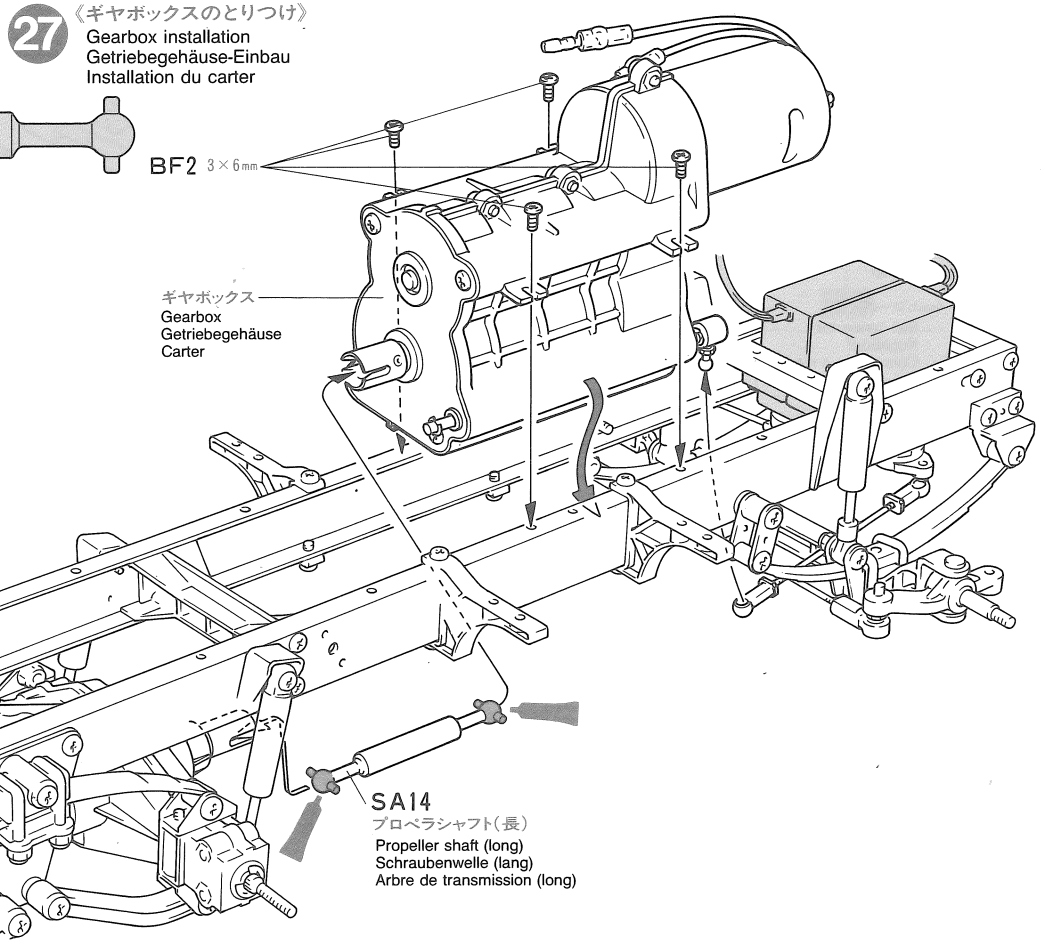
(ビス袋詰(F))
 (Screw bag (F))
 (Schraubenbeutel (F))
 (Sachet de vis (F))

-  **BF2** 3×6mm丸ビス
Screw
Schraube
Vis

(ブリストアパック)
 (Blister pack)
 (Blister-Verpackung)
 (Emballage sous blister)

27 《ギヤボックスのとりつけ》
 Gearbox installation
 Getriebegehäuse-Einbau
 Installation du carter

-  **SA14** プロペラシャフト(長)
×1 Propeller shaft (long)
Schraubenwelle (lang)
Arbre de transmission (long)




28 《使用する小物金具》
PARTS USED
VERWENDETE TEILE
PIECES UTILISEES

(ビス袋詰(C))
 (Screw bag (C))
 (Schraubenbeutel (C))
 (Sachet de vis (C))

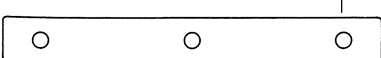
-  **BC1** 2mmナット
×6 Nut
Mutter
Ecrou

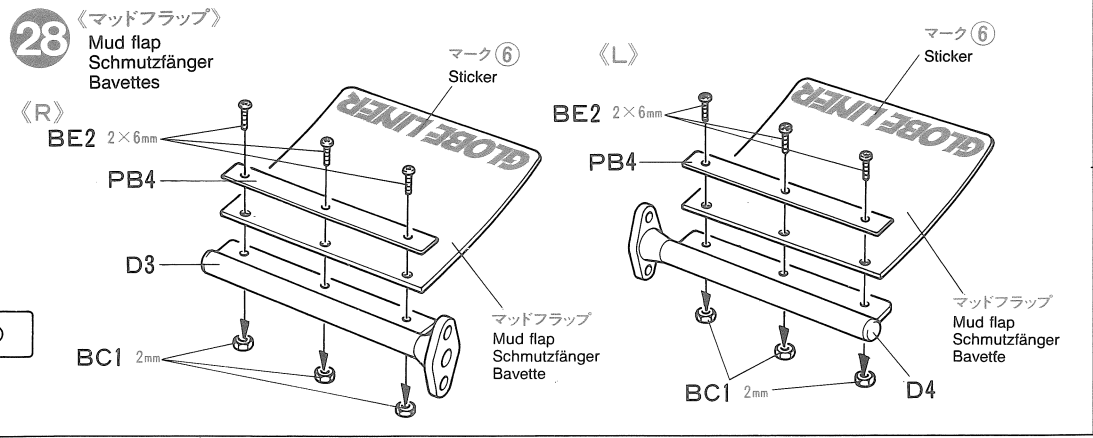
28 《マッドフラップ》
 Mud flap
 Schmutzfänger
 Bavettes

(ビス袋詰(E))
 (Screw bag (E))
 (Schraubenbeutel (E))
 (Sachet de vis (E))

-  **BE2** 2×6mm丸ビス
×6 Screw
Schraube
Vis

(プレス部品袋詰(B))
 (Press parts bag (B))
 (Preßteile-Beutel (B))
 (Sachet de pièces embouties (B))

-  **PB4** ×2 ラバープレート
Mud flap holder
Schmutzfängerhalterung
Fixation de bavette



29 《使用する小物金具》
PARTS USED
VERWENDETE TEILE
PIECES UTILISEES

(ビス袋詰 A)
(Screw bag A)
(Schraubenbeutel A)
(Sachet de vis A)

BA3 3mmフランジナット
Flange nut
Kragenmutter
Ecrou à flasque

BA6 3×8mm丸ビス
Screw
Schraube
Vis

(ビス袋詰 C)
(Screw bag C)
(Schraubenbeutel C)
(Sachet de vis C)

BC1 2mmナット
Nut
Mutter
Ecrou

BC5 2×5mmキャップスクリュー
Cap screw
Zylinderkopfschraube
Vis à tête cylindrique

(ビス袋詰 D)
(Screw bag D)
(Schraubenbeutel D)
(Sachet de vis D)

BD5 3×8mm皿ビス
Screw
Schraube
Vis

(ビス袋詰 E)
(Screw bag E)
(Schraubenbeutel E)
(Sachet de vis E)

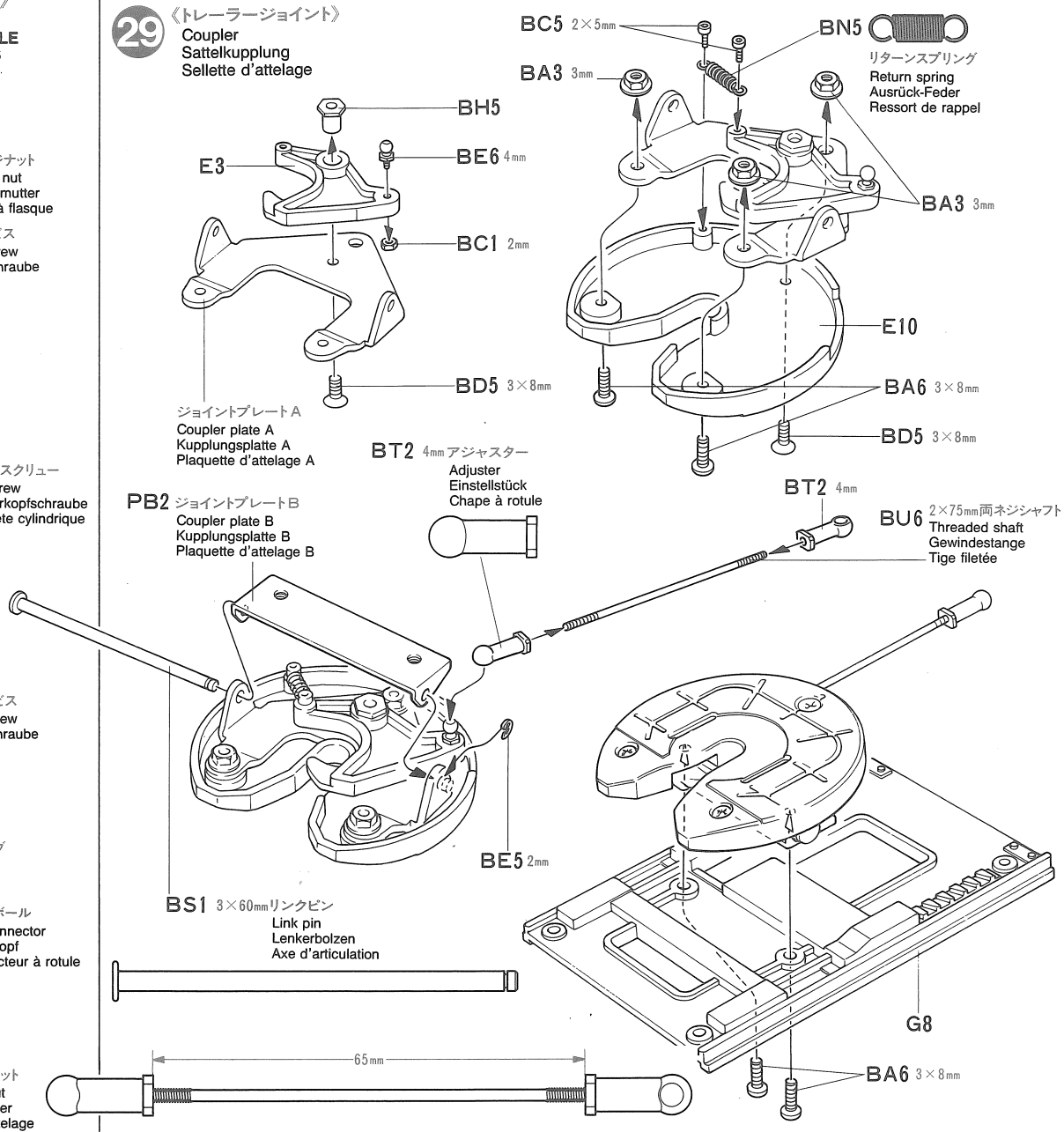
BE5 2mm Eリング
E-Ring
Circlip

BE6 4mmビロボール
Ball connector
Kugelkopf
Connecteur à rotule

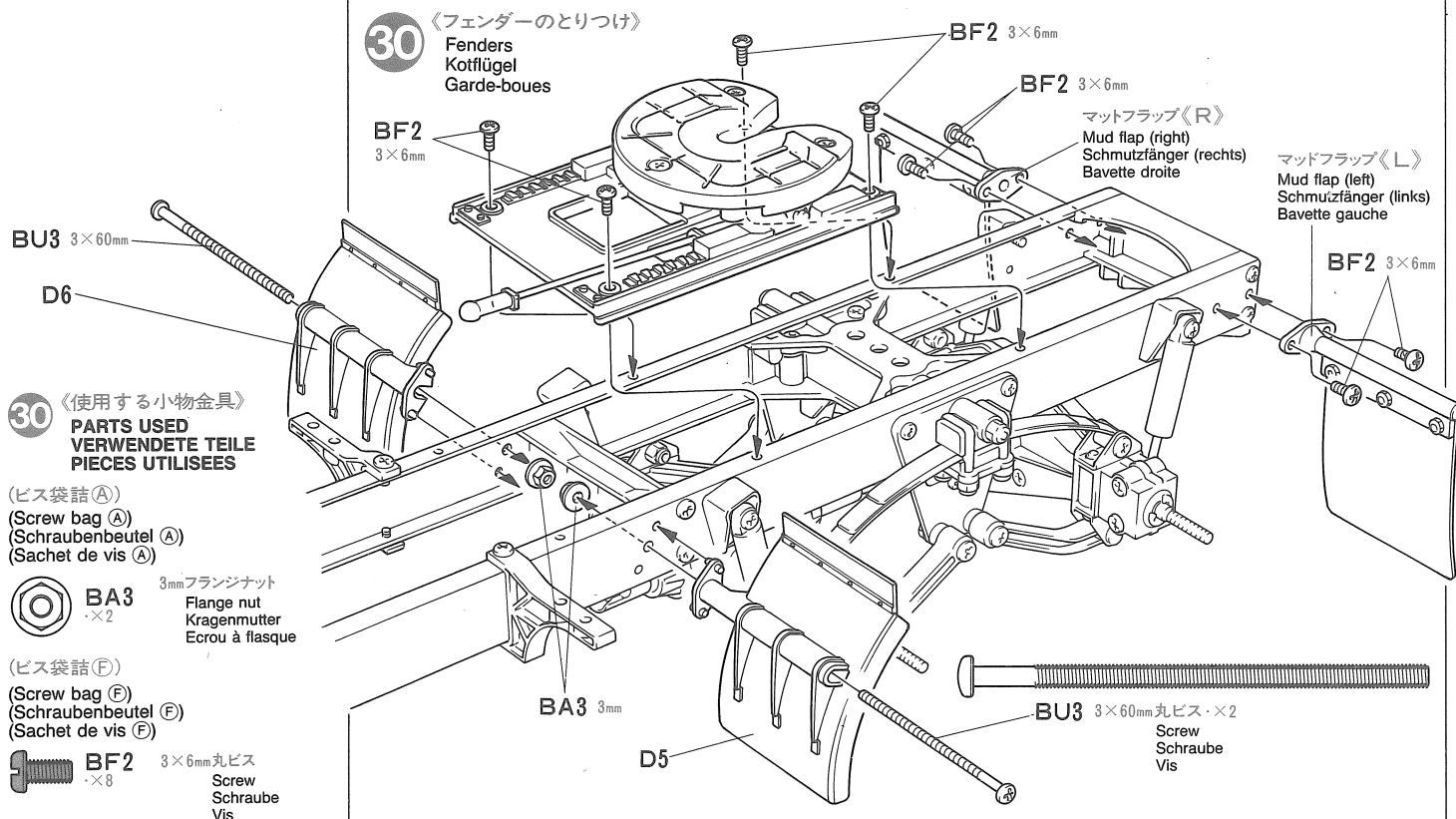
(ブッシュ袋詰)
(Bushing bag)
(Hülsen-Beutel)
(Sachet d'entretoises)

BH5 ジョイントナット
Coupler nut
Spannmutter
Ecrou d'attelage

29 《トレージョイント》
Coupler
Sattelkupplung
Sellette d'attelage



30 《フェンダーのとりつけ》
Fenders
Kotflügel
Garde-boues



30 《使用する小物金具》
PARTS USED
VERWENDETE TEILE
PIECES UTILISEES

(ビス袋詰 A)
(Screw bag A)
(Schraubenbeutel A)
(Sachet de vis A)

BA3 3mmフランジナット
Flange nut
Kragenmutter
Ecrou à flasque

(ビス袋詰 F)
(Screw bag F)
(Schraubenbeutel F)
(Sachet de vis F)

BF2 3×6mm丸ビス
Screw
Schraube
Vis

31 《使用する小物金具》
PARTS USED
VERWENDETE TEILE
PIECES UTILISEES

(プレス部品袋詰 ㊸)
(Press parts bag ㊸)
(Preßteile-Beutel ㊸)
(Sachet de pièces embouties ㊸)



PB3 ·×2

ステップステー
Step stay
Trittbreithalterung
Support de marche-pied

(ビス袋詰 ㊸)
(Screw bag ㊸)
(Schraubenbeutel ㊸)
(Sachet de vis ㊸)



BA3 ·×4

3mmフランジナット
Flange nut
Kragenmutter
Ecroû à flasque



BA6 ·×4

3×8mm丸ビス
Screw
Schraube
Vis

(ビス袋詰 ㊸)
(Screw bag ㊸)
(Schraubenbeutel ㊸)
(Sachet de vis ㊸)



BF1 ·×12

3×8mmタッピングビス
Tapping screw
Schraube
Vis taraudeuse

32 《使用する小物金具》
PARTS USED
VERWENDETE TEILE
PIECES UTILISEES

(ビス袋詰 ㊸)
(Screw bag ㊸)
(Schraubenbeutel ㊸)
(Sachet de vis ㊸)



BB2 ·×4

3×12mmタッピングビス
Tapping screw
Schraube
Vis taraudeuse

(ビス袋詰 ㊸)
(Screw bag ㊸)
(Schraubenbeutel ㊸)
(Sachet de vis ㊸)

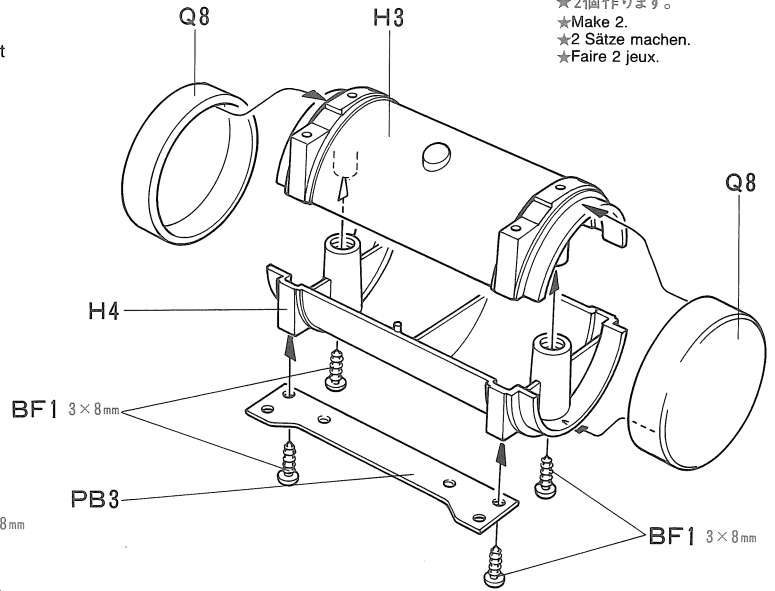


BF1 ·×4

3×8mmタッピングビス
Tapping screw
Schraube
Vis taraudeuse

31 《フューエルタンク》
Fuel tank
Benzintank
Réservoir de carburant

★2個作ります。
★Make 2.
★2 Sätze machen.
★Faire 2 jeux.

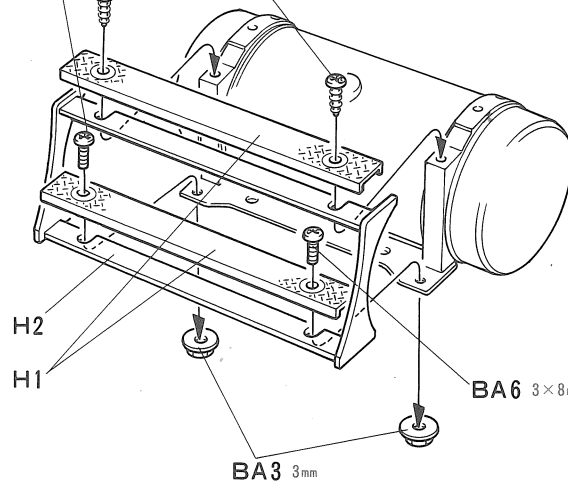


BA6 3×8mm

BF1 3×8mm

PB3

BF1 3×8mm



H2

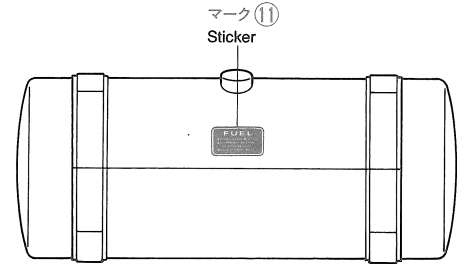
H1

BA6 3×8mm

BA3 3mm

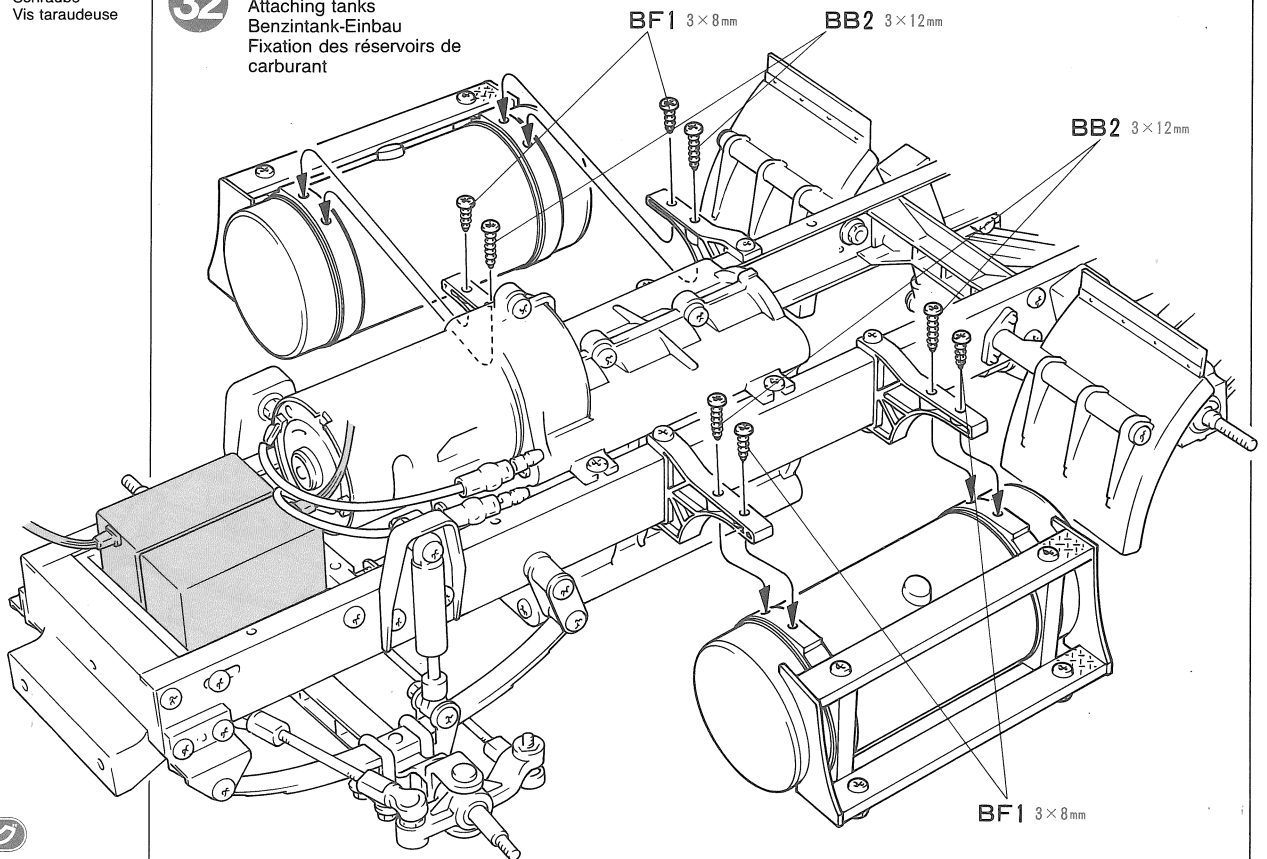
《フューエルタンクのマーキング》

Fuel tank marking
Benzintank-Beschriftung
Décoration des réservoirs



マーク ⑪
Sticker

32 《タンクのとりつけ》
Attaching tanks
Benzintank-Einbau
Fixation des réservoirs de carburant



BF1 3×8mm

BB2 3×12mm

BB2 3×12mm

BF1 3×8mm

タミヤの総合カタログ

タミヤの全製品を詳しく解説した総合カタログは年に1回発行。ご希望の方は模型店であたずね下さい。

33 《使用する小物金具》
PARTS USED
VERWENDETE TEILE
PIECES UTILISEES

(ビス袋詰 A)
(Screw bag A)
(Schraubenbeutel A)
(Sachet de vis A)

BA1 3mmナット
Nut
Mutter
Ecrou

(ビス袋詰 B)
(Screw bag B)
(Schraubenbeutel B)
(Sachet de vis B)

BB5 ×1 3×12mm丸ビス
Screw
Schraube
Vis

(ビス袋詰 C)
(Screw bag C)
(Schraubenbeutel C)
(Sachet de vis C)

BC1 2mmナット
Nut
Mutter
Ecrou

(ビス袋詰 D)
(Screw bag D)
(Schraubenbeutel D)
(Sachet de vis D)

BD3 ×2 3×14mm段付タッピングビス
Step screw
Paßschraube
Vis décollée

BD4 ×2 六角マウント
Hexagonal mount
Sechskantbefestigung
Support hexagonal

(ビス袋詰 E)
(Screw bag E)
(Schraubenbeutel E)
(Sachet de vis E)

BE3 ×3 3mmワッシャー
Washer
Beilagscheibe
Rondelle

BE6 ×1 4mmビローボール
Ball connector
Kugelkopf
Connecteur à rotule

(ビス袋詰 F)
(Screw bag F)
(Schraubenbeutel F)
(Sachet de vis F)

BF1 ×6 3×8mmタッピングビス
Tapping screw
Schraube
Vis taraudeuse

34 《使用する小物金具》
PARTS USED
VERWENDETE TEILE
PIECES UTILISEES

(ビス袋詰 F)
(Screw bag F)
(Schraubenbeutel F)
(Sachet de vis F)

BF2 ×8 3×6mm丸ビス
Screw
Schraube
Vis

タミヤニュースを読もう

タミヤニュースはモデル作りの情報誌として多くの方に愛読されています。ご希望の方は模型店でおたずね下さい。当社より定期購読する方法もあります。

33 《メカプレート》
Mechanism deck
Grundplatte
Support d'équipements R/C

(ブッシュ袋詰)
(Bushing bag)
(Hülsen-Beutel)
(Sachet d'entretoises)

BH2 ×1 5×4mm丸ブッシュ
Round bushing
Kreishülse
Entretoise

PB5 ボディステー
Body stay
Karosserie-Halter
Support de carrosserie

BF1 3×8mm

BE3 3mm

P2

フロアパネル
Floor panel
Fußbodenplatte
Plancher

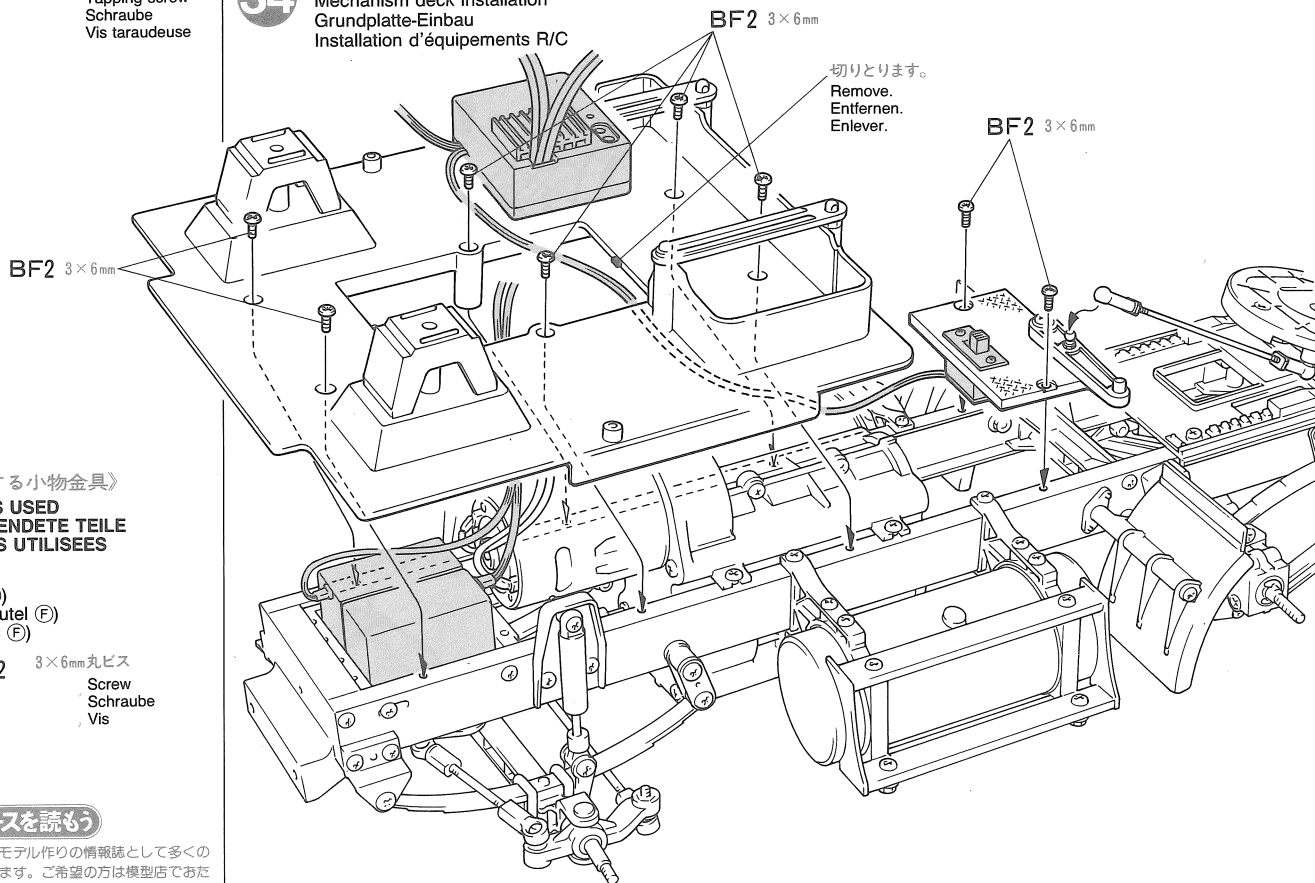
BF1 3×8mm

X-18 セミグロスブラック / Semi gloss black
Seidenglanz schwarz / Noir satiné

※受信機スイッチビス
※Switch screw
※Schalter-Schraube
※Vis pour l'interrupteur

※受信機スイッチ
※Receiver switch
※Empfänger-Schalter
※Interrupteur de la réception

34 《メカプレートのとりつけ》
Mechanism deck installation
Grundplatte-Einbau
Installation d'équipements R/C



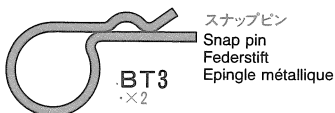
35 《使用する小物金具》
PARTS USED
VERWENDETE TEILE
PIECES UTILISEES

(グリルネット袋詰)
(Mesh bag)
(Gitter-Beutel)
(Sachet de treillis)

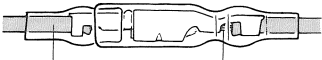


36 《使用する小物金具》
PARTS USED
VERWENDETE TEILE
PIECES UTILISEES

(工具袋詰)
(Tool bag)
(Werkzeug-Beutel)
(Sachet d'outillage)



《モーターコードのつなぎ方》
MOTOR CABLES
MOTORKABEL
FILS DU MOTEUR



黄コード Yellow Gelb Jaune	プラスコード(+) (+) cable (+) Kabel (+) fil
緑コード Green Grün Vert	マイナスコード(-) (-) cable (-) Kabel (-) fil

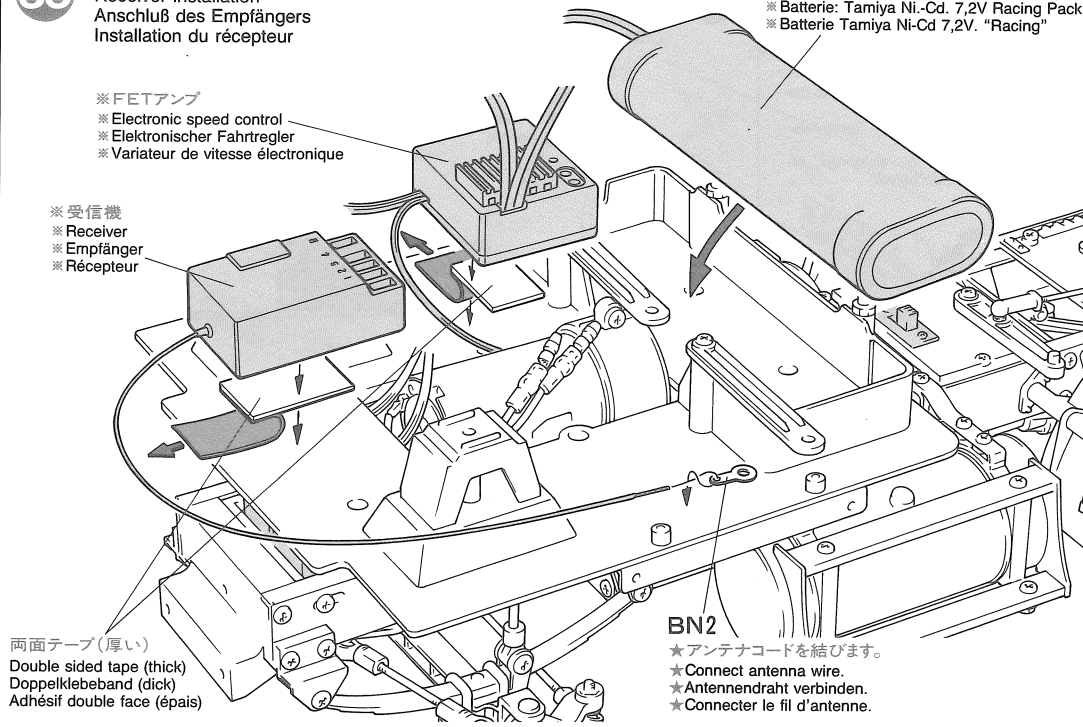
35 《受信機・アンプのとりつけ》
Receiver installation
Anschluß des Empfängers
Installation du récepteur

※FETアンプ
※Electronic speed control
※Elektronischer Fahrregler
※Variateur de vitesse électronique

※受信機
※Receiver
※Empfänger
※Récepteur

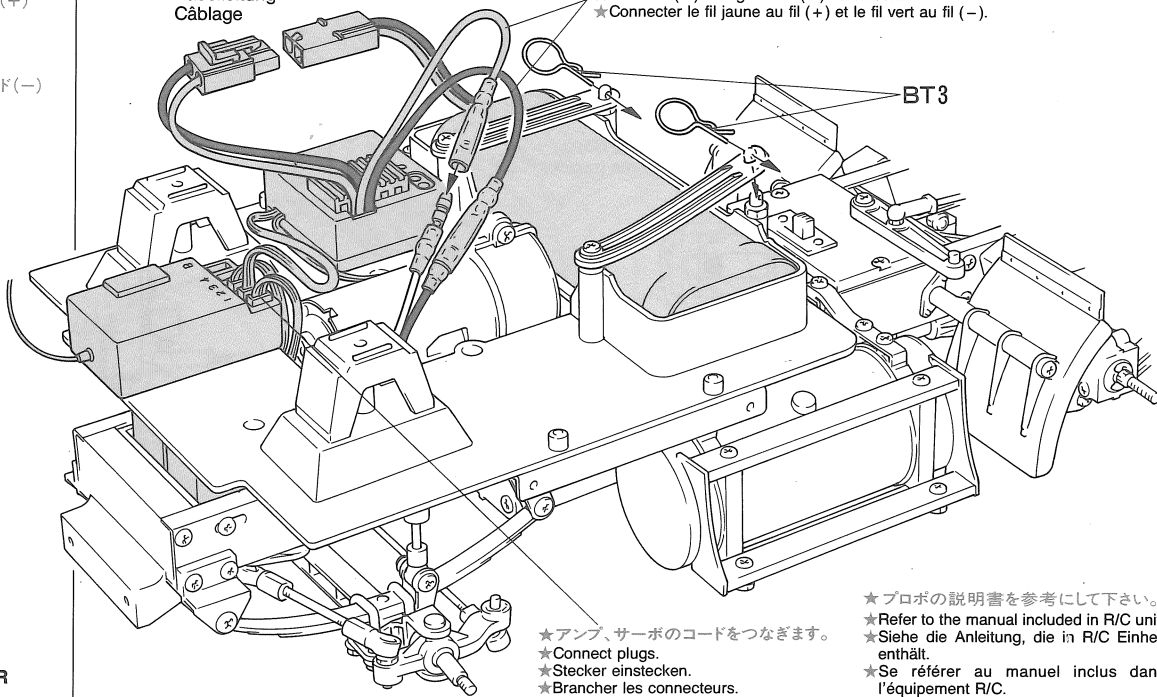
両面テープ(厚い)
Double sided tape (thick)
Doppelklebeband (dick)
Adhésif double face (épais)

※7.2Vレーシングパック
※Tamiya Ni-Cd 7.2V Racing Pack battery
※Batterie: Tamiya Ni-Cd 7.2V Racing Pack
※Batterie Tamiya Ni-Cd 7,2V. "Racing"



36 《コードの接続》
Wiring
Kabelleitung
Câblage

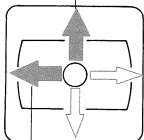
★黄コードと+コード、緑コードと-コードをつなぎます。
★Connect yellow to (+) and green to (-).
★Gelb mit (+) und grün mit (-) verbinden.
★Connecter le fil jaune au fil (+) et le fil vert au fil (-).



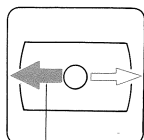
★プロボの説明書を参考にして下さい。
★Refer to the manual included in R/C unit.
★Siehe die Anleitung, die in R/C Einheit enthält.
★Se référer au manuel inclus dans l'équipement R/C.

37 《送信機のスティック位置》
OPERATING TRANSMITTER
FUNKTION DES SENDERS
OPERATION DE L'EMETTEUR

スピードコントロール用
Throttle
Drosseln
Régime moteur



シフト用
Shift
Schalten
Changement de rapport

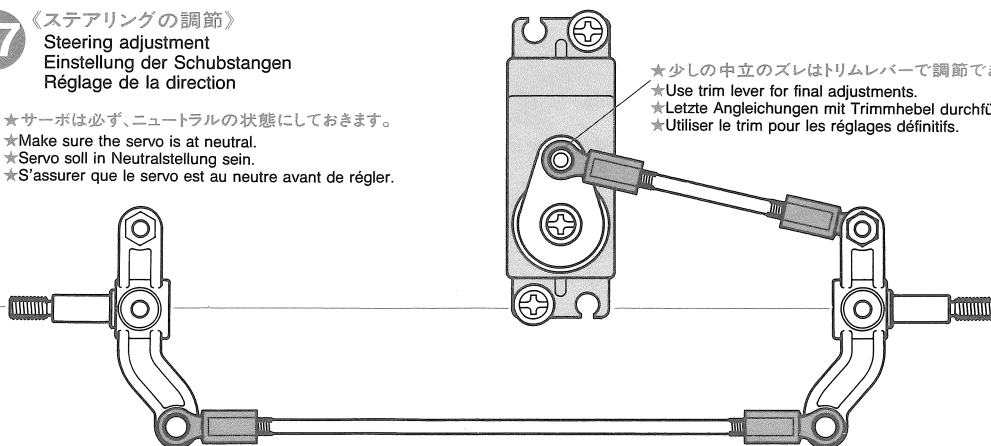


ステアリング用
Steering
Lenken
Direction

37 《ステアリングの調節》
Steering adjustment
Einstellung der Schubstangen
Réglage de la direction

★サーボは必ず、ニュートラルの状態にしておきます。
★Make sure the servo is at neutral.
★Servo soll in Neutralstellung sein.
★S'assurer que le servo est au neutre avant de régler.

★少しの中立のズレはトリムレバーで調節できます。
★Use trim lever for final adjustments.
★Letzte Angleichungen mit Trimmhebel durchführen.
★Utiliser le trim pour les réglages définitifs.



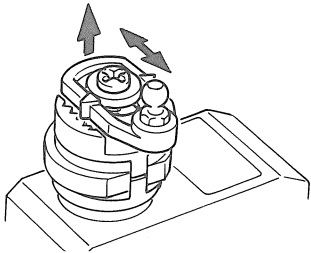
★スティックが中立のときアップライトシャフトが一直線になるよう調節します。
★Adjust so that uprights are parallel to each other.
★So einstellen, daß die Achsaufhängungen parallel zueinander stehen.
★Ajuster de sorte que les fusées soient parallèles l'un à l'autre, comme indiqué.



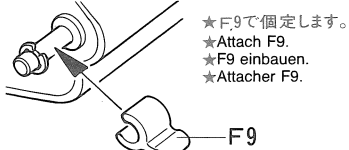
タミヤ瞬間接着剤(低白化タイプ)
プラスチックはもちろん、金属やメッキパーツ、そしてRCカーのゴムタイヤまですばやく強力に接着します。低白化タイプですらかきれいな仕上がりが可能です。早すぎない硬化時間でパーツの位置決めがしやすいのも特徴です。

38 《シフトの調節》
SHIFT ADJUSTMENT
LENK-EINSTELLUNG
AJUSTEMENT DU PALONNIER

★サーボホーンは長さの調節が出来ます。サーボストロークによって長さを決めて下さい。
 ★Adjust servo horn length according to the stroke of servo.
 ★Servohorn längs gemäß des Servo-Aus- schlags einstellen.
 ★Régler la longueur du palonnier en fonction de la course du servo.

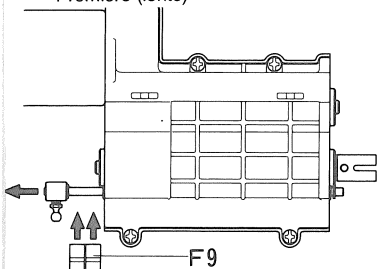


《2チャンネルで走行させる時》
 When using 2 chan. radio
 Bei Verwendung einer 2-Kanal-Funk- fernsteuerung
 Lors de l'utilisation d'une radio 2 voies

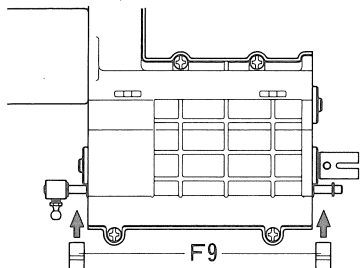


★F9で個定します。
 ★Attach F9.
 ★F9 einbauen.
 ★Attacher F9.

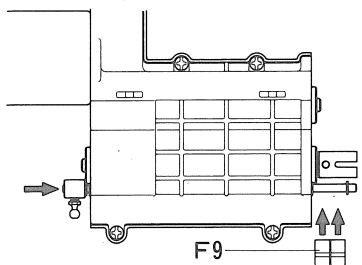
《ローギヤー》
 Low gear / Niedrigster Gang /
 Première (lente)



《セカンドギヤー》
 Second gear / Zweiter Gang /
 Seconde (intermédiaire)



《トップギヤー》
 Top gear / Höchster Gang /
 Troisième (rapide)



39 《使用する小物金具》
PARTS USED
VERWENDETE TEILE
PIECES UTILISEES

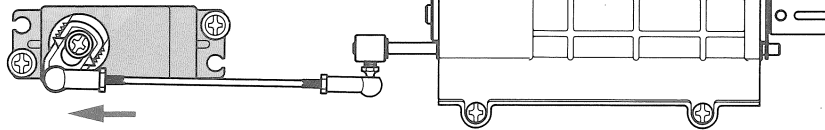
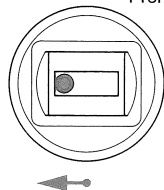
(ビス袋詰◎)
 (Screw bag ◎)
 (Schraubenbeutel ◎)
 (Sachet de vis ◎)

BC1 2mmナット
 Nut
 Mutter
 Ecrou

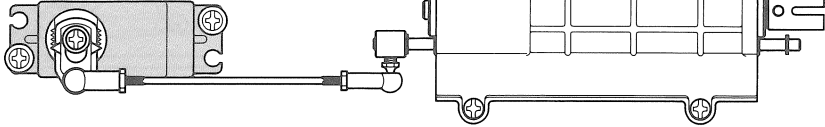
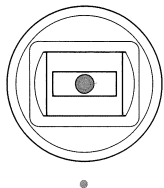
BC5 2×5mmキャップスクリュー
 Cap screw
 Zylinderkopfschraube
 Vis à tête cylindrique

38 《シフト》
 Shift
 Schalten
 Changement de vitesse

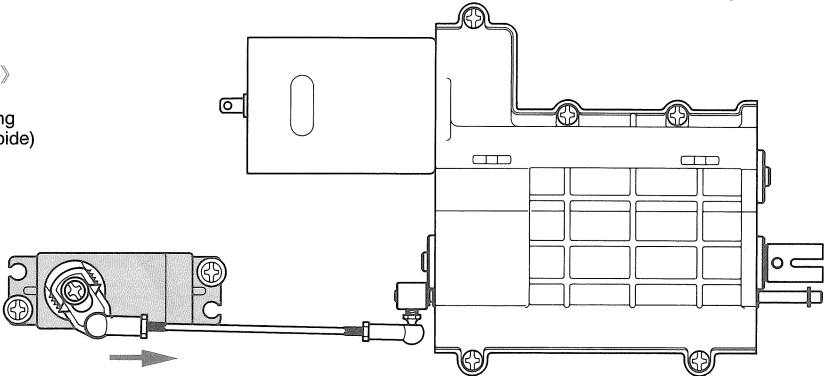
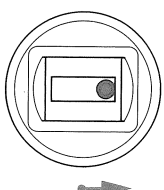
《ローギヤー》
 Low gear
 Niedrigster Gang
 Première (lente)



《セカンドギヤー》
 Second gear
 Zweiter Gang
 Seconde (intermédiaire)



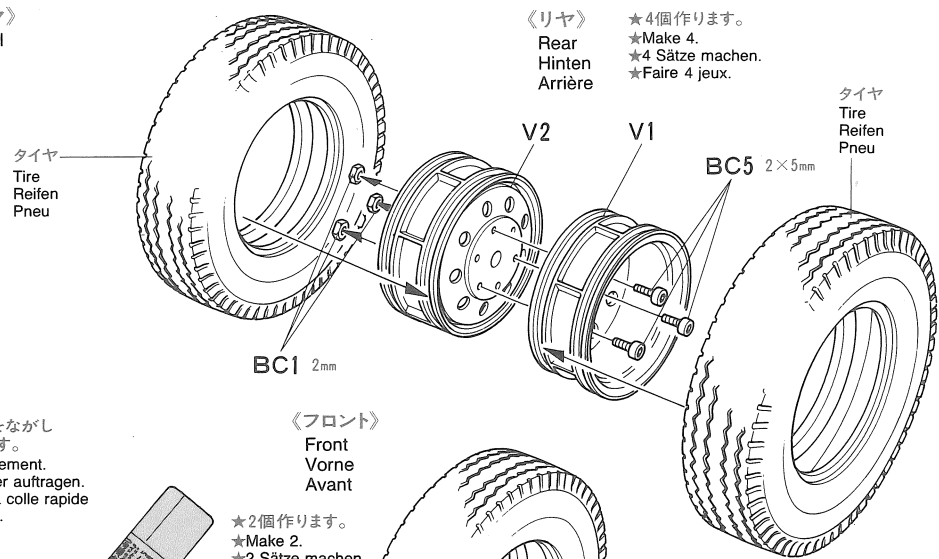
《トップギヤー》
 Top gear
 Höchster Gang
 Troisième (rapide)



39 《タイヤ》
 Wheel
 Rad
 Roue

《リヤ》
 Rear
 Hinten
 Arrière

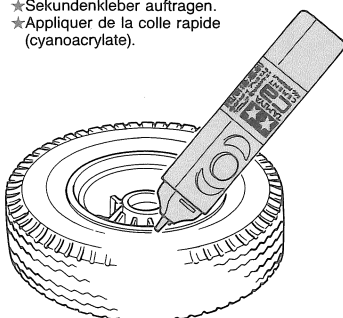
★4個作ります。
 ★Make 4.
 ★4 Sätze machen.
 ★Faire 4 jeux.



★瞬間接着剤をながし込み接着します。
 ★Apply instant cement.
 ★Sekundenkleber auftragen.
 ★Appliquer de la colle rapide (cyanoacrylate).

《フロント》
 Front
 Vorne
 Avant

★2個作ります。
 ★Make 2.
 ★2 Sätze machen.
 ★Faire 2 jeux.



タイヤ
 Tire
 Reifen
 Pneu

タイヤ
 Tire
 Reifen
 Pneu

40 《使用する小物金具》

PARTS USED
VERWENDETE TEILE
PIECES UTILISEES

(ビス袋詰⑤)

(Screw bag ⑤)
(Schraubenbeutel ⑤)
(Sachet de vis ⑤)

BE2 2×6mm丸ビス
×2 Screw
Schraube
Vis

41 《使用する小物金具》

PARTS USED
VERWENDETE TEILE
PIECES UTILISEES

(ビス袋詰①)

(Screw bag ①)
(Schraubenbeutel ①)
(Sachet de vis ①)

BA3 3mmフランジナット
×2 Flange nut
Kragennutter
Ecrou à flasque

(ビス袋詰②)

(Screw bag ②)
(Schraubenbeutel ②)
(Sachet de vis ②)

BB1 4mmフランジロックナット
×6 Flange lock nut
Sicherungsmutter
Ecrou nylstop à flasque

BB5 ×4
3×12mm丸ビス
Screw
Schraube
Vis

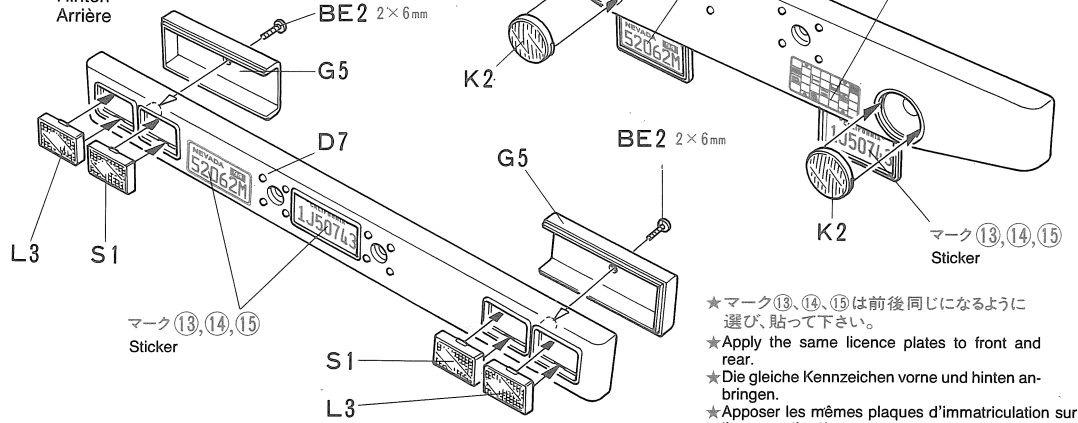
40 《バンパー》

Bumper
Stoßfänger
Pare-chocs

《フロント》

Front
Vorne
Avant

《リヤ》
Rear
Hinten
Arrière



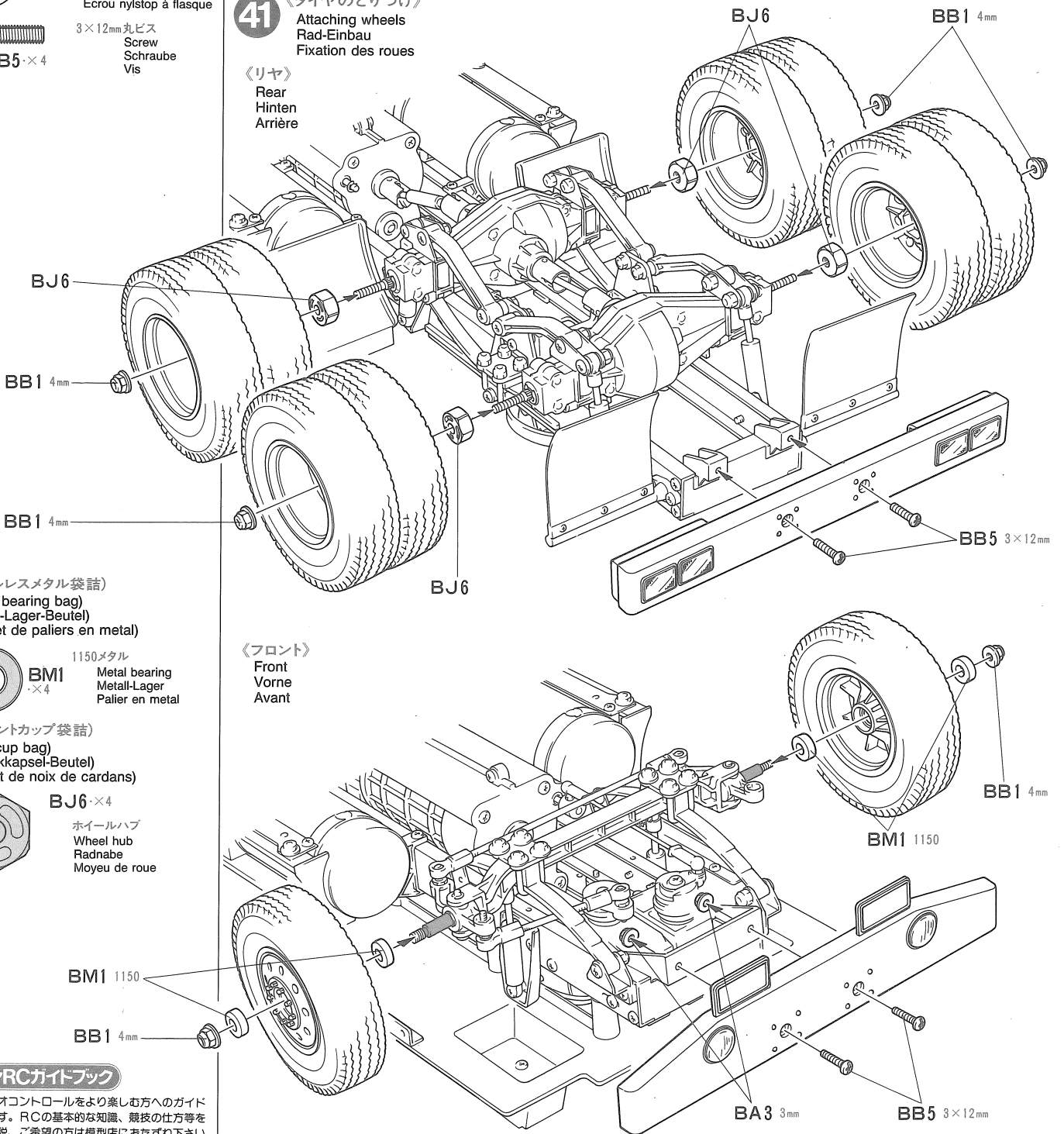
★マーク⑬、⑭、⑮は前後同じになるように
選び、貼って下さい。
★Apply the same licence plates to front and
rear.
★Die gleiche Kennzeichen vorne und hinten an-
bringen.
★Apposer les mêmes plaques d'immatriculation sur
l'avant et l'arrière.

41 《タイヤのとりつけ》

Attaching wheels
Rad-Einbau
Fixation des roues

《リヤ》
Rear
Hinten
Arrière

《フロント》
Front
Vorne
Avant



(オイルレスメタル袋詰)

(Metal bearing bag)
(Metall-Lager-Beutel)
(Sachet de paliers en metal)

BM1 1150メタル
×4 Metal bearing
Metall-Lager
Palier en metal

(ジョイントカップ袋詰)

(Joint cup bag)
(Gelenkkapsel-Beutel)
(Sachet de noix de cardans)

BJ6 ×4
ホイールハブ
Wheel hub
Radnabe
Moyeu de roue

タミヤRCガイドブック

電動ラジオコントロールをより楽しむ方へのガイド
ブックです。RCの基本的な知識、競技の仕方等を
詳しく解説、ご希望の方は模型店におたずね下さい。

44 《使用する小物金具》
PARTS USED
VERWENDETE TEILE
PIECES UTILISEES

(ビス袋詰◎)
(Screw bag ◎)
(Schraubenbeutel ◎)
(Sachet de vis ◎)

◎ BC1 2mmナット
・×4 Nut
Mutter
Ecrou

(ビス袋詰◎)
(Screw bag ◎)
(Schraubenbeutel ◎)
(Sachet de vis ◎)

◎ BE2 2×6mm丸ビス
・×4 Screw
Schraube
Vis

45 《使用する小物金具》
PARTS USED
VERWENDETE TEILE
PIECES UTILISEES

(ビス袋詰◎)
(Screw bag ◎)
(Schraubenbeutel ◎)
(Sachet de vis ◎)

◎ BC1 2mmナット
・×20 Nut
Mutter
Ecrou

◎ BC4 2×4mm丸ビス
・×8 Screw
Schraube
Vis

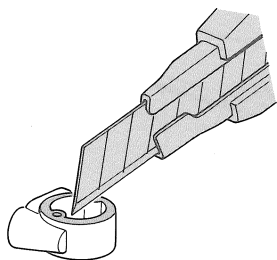
(グリルネット袋詰)
(Mesh bag)
(Gitter-Beutel)
(Sachet de treillis)

◎ BN1 ミラーホルダー
・×4 Mirror holder
Spiegelhalterung
Fixation de rétroviseur

《メッキパーツの接着》

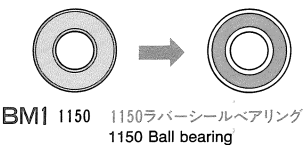
Plated parts
Beschichtete Teile
Revêtement chromé

★接着面のメッキをはがして取付けます。
★Remove plating from areas to be cemented.
★An den Klebestellen muß die Chromschicht abgeschabt werden.
★Enlever le revêtement chromé des parties à encoller.

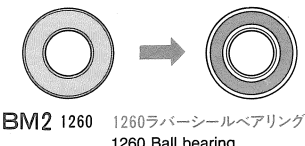


HOP-UP OPTIONS

OP.8 1150ラバーシールベアリング4個セット
53008 1150 Sealed Ball Bearings (4 pcs.)
OP.29 1150ラバーシールベアリング2個セット
53029 1150 Sealed Ball Bearings (2 pcs.)
OP.65 1260ラバーシールベアリング2個セット
53065 1260 Sealed Ball Bearings (2 pcs.)

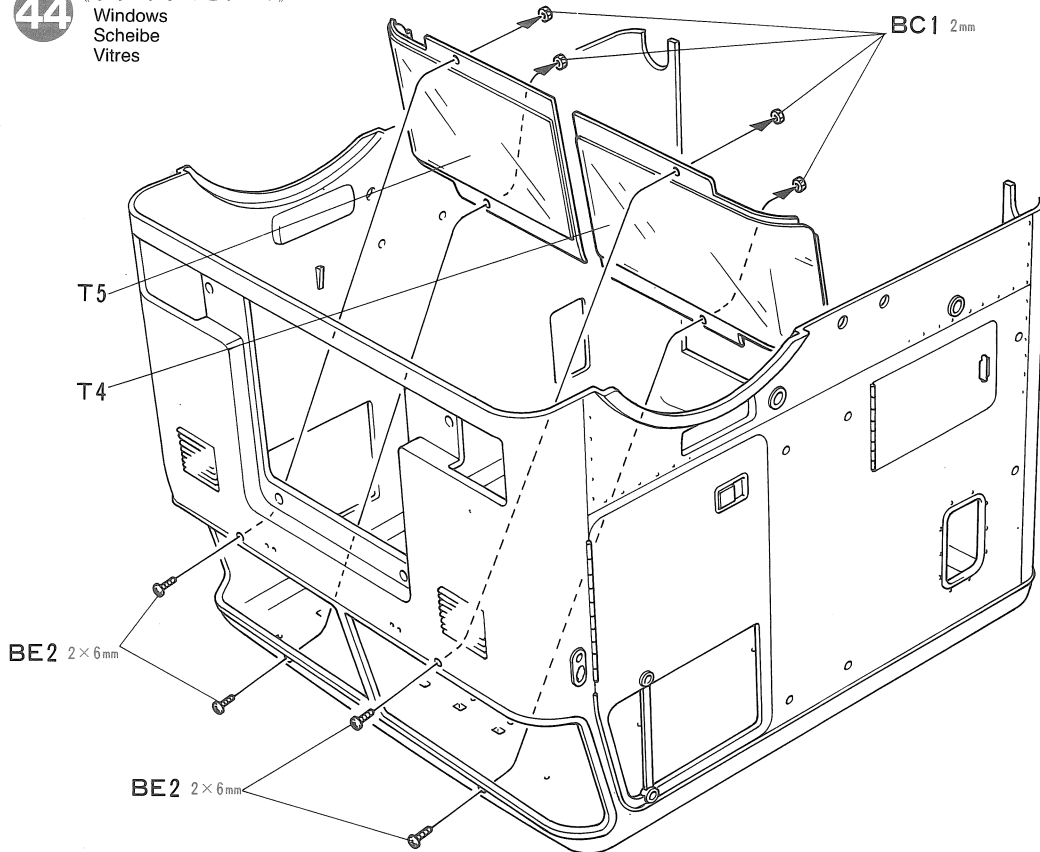


BM1 1150 1150ラバーシールベアリング
1150 Ball bearing



BM2 1260 1260ラバーシールベアリング
1260 Ball bearing

44 《ウインドウのとりつけ》
Windows
Scheibe
Vitres

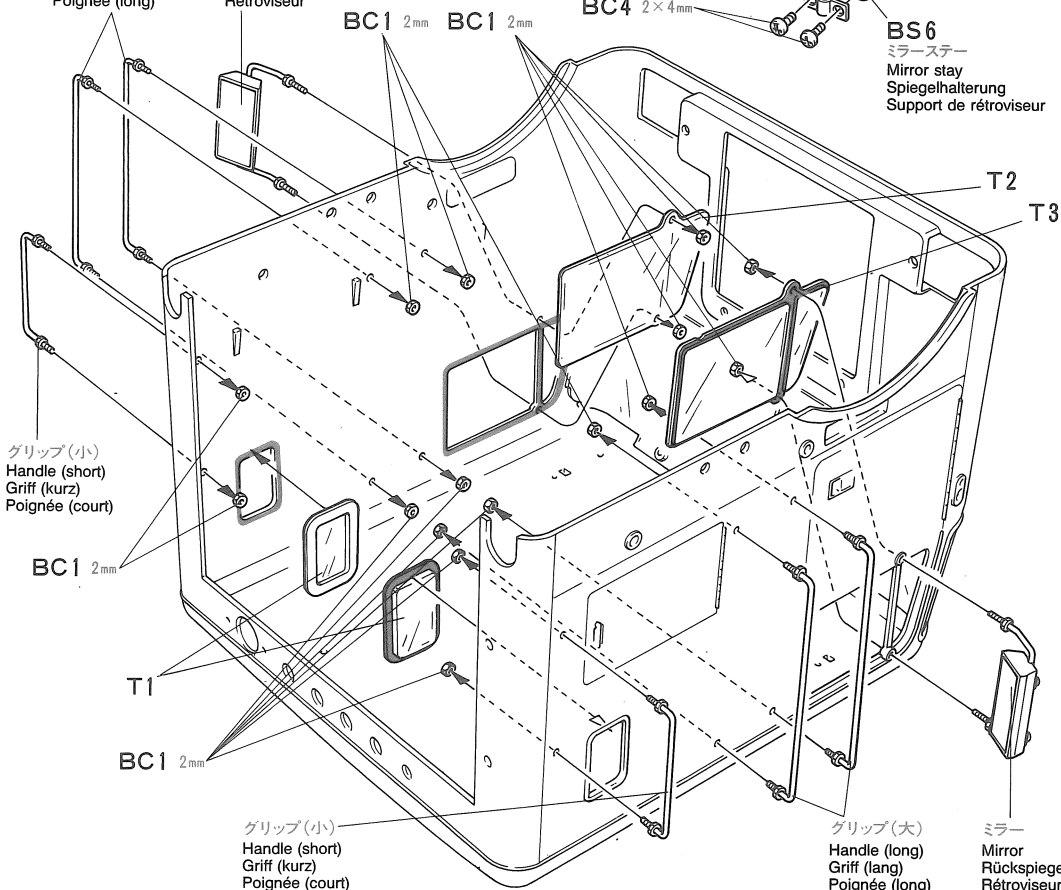


45 《グリップのとりつけ》
Attaching handles
Griff-Einbau
Fixation des poignées

★図中青く塗られた部分は接着面です。
★Portions indicated in blue require cement.
★Blau gekennzeichnete Teile erfordern Klebstoff.
★Les parties imprimées en bleu doivent être collées.

グリップ(大)
Handle (long)
Griff (lang)
Poignée (long)

ミラー
Mirror
Rückspiegel
Rétroviseur



グリップ(小)
Handle (short)
Griff (kurz)
Poignée (court)

グリップ(小)
Handle (short)
Griff (kurz)
Poignée (court)

グリップ(大)
Handle (long)
Griff (lang)
Poignée (long)

ミラー
Mirror
Rückspiegel
Rétroviseur

《ミラー》
Mirror
Rückspiegel
Rétroviseur

★2個作ります。
★Make 2.
★2 Satz anfertigen.
★Faire 2 jeux.

46 《使用する小物金具》
PARTS USED
VERWENDETE TEILE
PIECES UTILISEES

(ビス袋詰◎)

(Screw bag◎)
(Schraubenbeutel◎)
(Sachet de vis◎)

◎ **BC2** 2mmワッシャー
Washer
Beilagscheibe
Rondelle

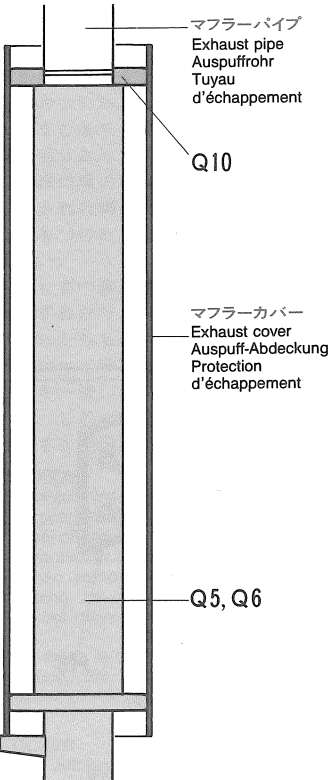
(ビス袋詰◎)

(Screw bag◎)
(Schraubenbeutel◎)
(Sachet de vis◎)

◎ **BE2** 2×6mm丸ビス
Screw
Schraube
Vis

《マフラーカバーのとりつけ》

Exhaust
Auspuffrohr
Echappement



48 《使用する小物金具》
PARTS USED
VERWENDETE TEILE
PIECES UTILISEES

(ビス袋詰◎)

(Screw bag◎)
(Schraubenbeutel◎)
(Sachet de vis◎)

◎ **BF1** 3×8mmタッピングビス
Tapping screw
Schraube
Vis taraudeuse

TAMIYA CRAFT TOOLS

良い工具選びは製作づくりのための第一歩。本格派をめざすモーターにふさわしいタミヤクラフトツール。耐久性も高く、使いやすい高品質な工具です。

2mm E-RING TOOL
2mm Eリングアセター

ITEM 74032

4mm E-RING TOOL
4mm Eリングアセター

ITEM 74033

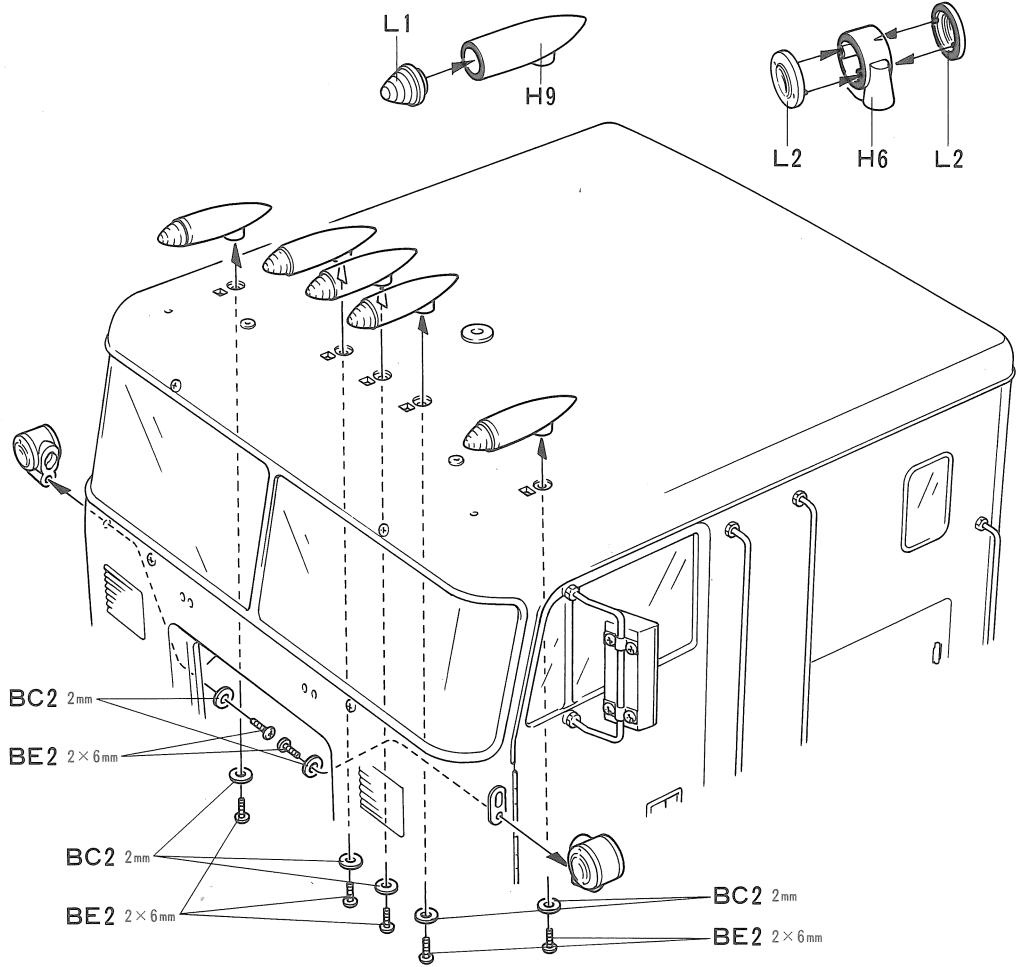
46 《ランプのとりつけ》
Attaching lamps
Lampen-Einbau
Fixation des phares

《ルーフランプ》
Roof lamp
Dachlampe
Phare du pavillon

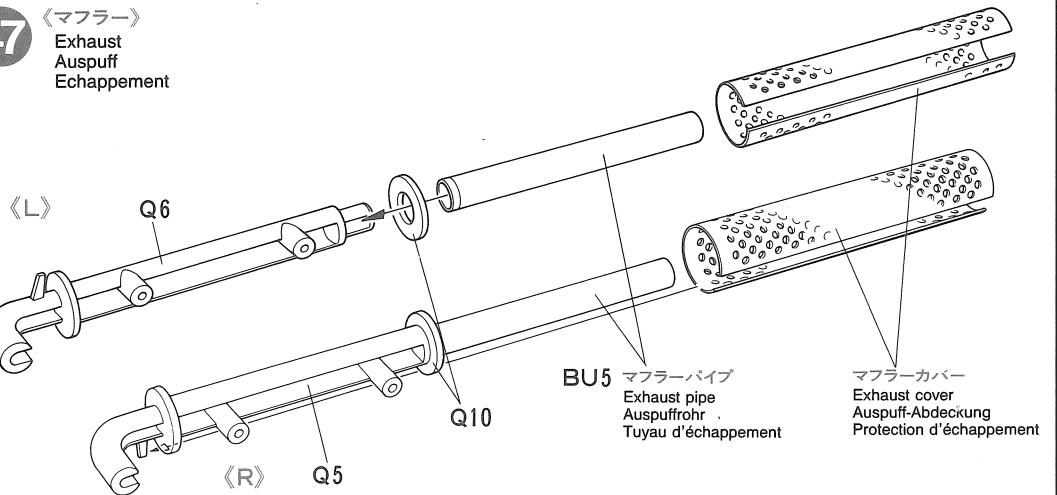
★5個作ります。
★Make 5.
★5 Sätze machen.
★Faire 5 jeux.

《ウインカーランプ》
Blinker
Clignotant

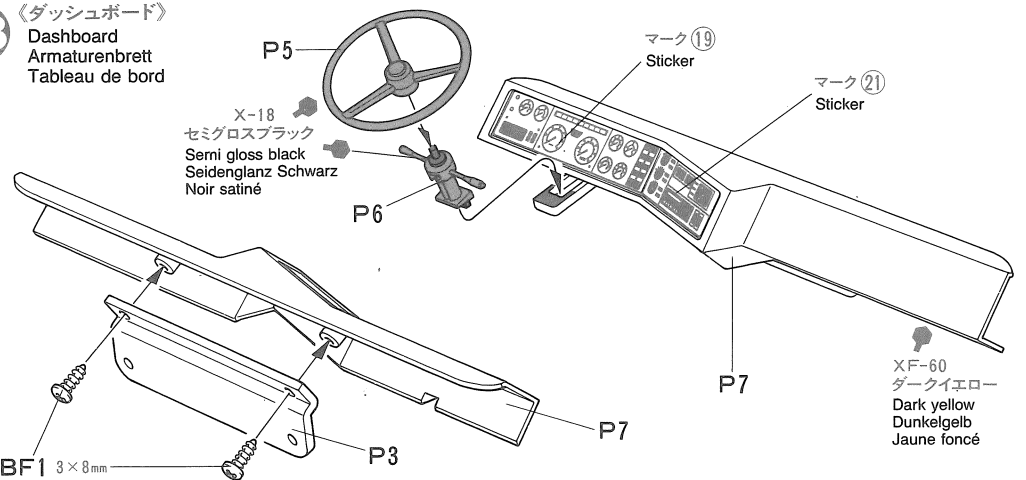
★2個作ります。
★Make 2.
★2 Sätze machen.
★Faire 2 jeux.



47 《マフラー》
Exhaust
Auspuff
Echappement



48 《ダッシュボード》
Dashboard
Armaturenbrett
Tableau de bord



49 《使用する小物金具》
PARTS USED
VERWENDETE TEILE
PIECES UTILISEES

(ビス袋①)
 (Screw bag ①)
 (Schraubenbeutel ①)
 (Sachet de vis ①)

○ **BC2** 2mmワッシャー
 Washer
 Beilagscheibe
 Rondelle

⌘ **BC4** 2×4mm丸ビス
 Screw
 Schraube
 Vis

50 《使用する小物金具》
PARTS USED
VERWENDETE TEILE
PIECES UTILISEES

(ビス袋②)
 (Screw bag ②)
 (Schraubenbeutel ②)
 (Sachet de vis ②)

⊕ **BA3** 3mmフランジナット
 Flange nut
 Kragenmutter
 Ecrou à flasque

⌘ **BA6** 3×8mm丸ビス
 Screw
 Schraube
 Vis

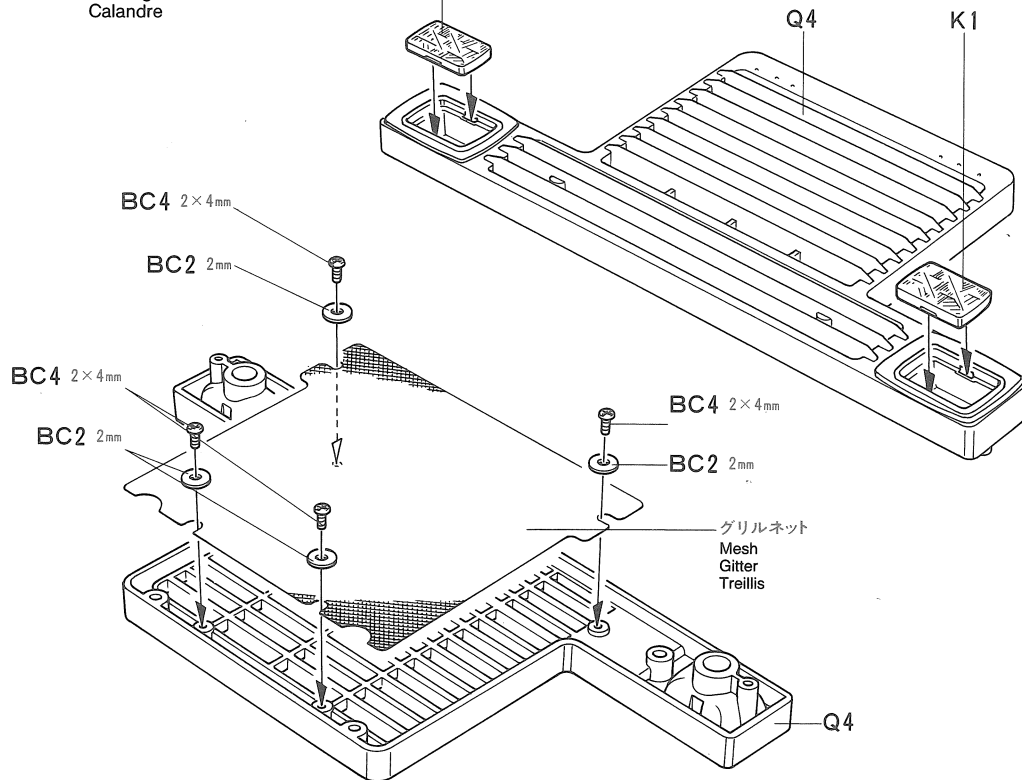
(ビス袋③)
 (Screw bag ③)
 (Schraubenbeutel ③)
 (Sachet de vis ③)

⌘ **BB3** 3×10mmタッピングビス
 Tapping screw
 Schraube
 Vis taraudeuse

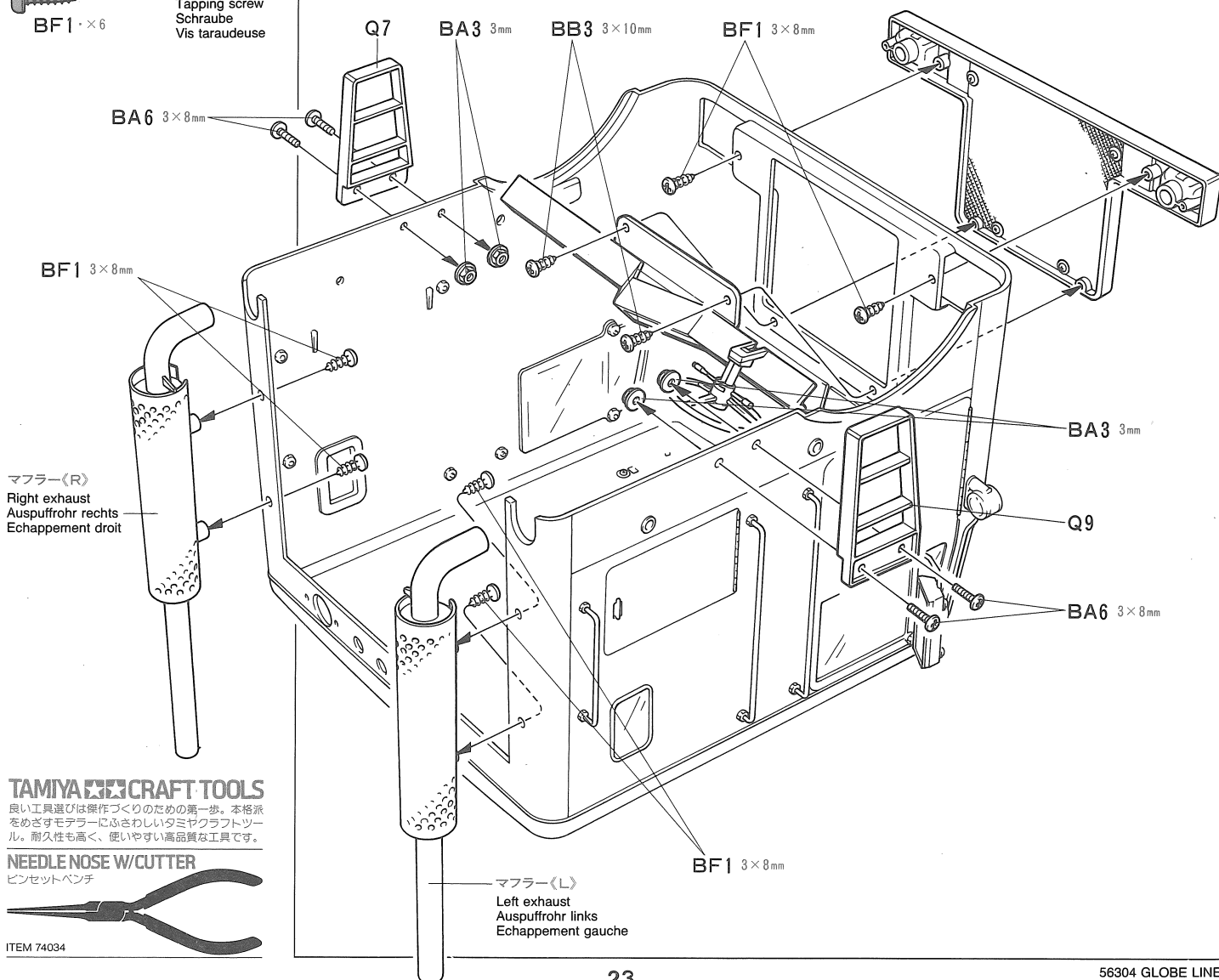
(ビス袋④)
 (Screw bag ④)
 (Schraubenbeutel ④)
 (Sachet de vis ④)

⌘ **BF1** 3×8mmタッピングビス
 Tapping screw
 Schraube
 Vis taraudeuse

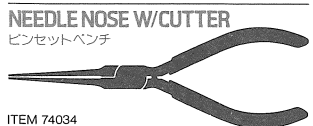
49 《フロントグリル》
 Front grille
 Kühlergrill
 Calandre



50 《フロントグリルのとりつけ》
 Attaching front grille
 Kühlergrill-Einbau
 Fixation de la calandre

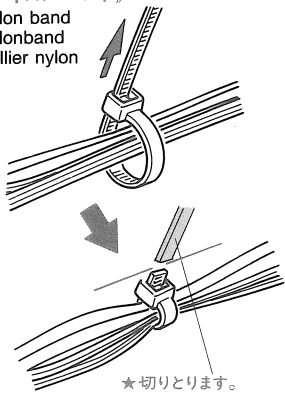


TAMIYA CRAFT TOOLS
 良い工具選びは製作づくりのための第一歩。本格派をめざすモデラーにふさわしいタミヤクラフトツール。耐久性も高く、使いやすい高品質な工具です。



51 〈シートのと取り付け〉
 Attaching seats
 Sitz-Einbau
 Mise en place des sièges

〈ナイロンバンド〉
 Nylon band
 Nylonband
 Collier nylon



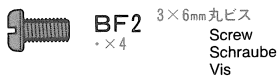
★切りとります。
 ★Cut off excess.
 ★Überlänge abschneiden.
 ★Couper la longueur excédentaire.

52 〈使用する小物金具〉
 PARTS USED
 VERWENDETE TEILE
 PIÈCES UTILISÉES

(ビス袋詰 A)
 (Screw bag A)
 (Schraubenbeutel A)
 (Sachet de vis A)



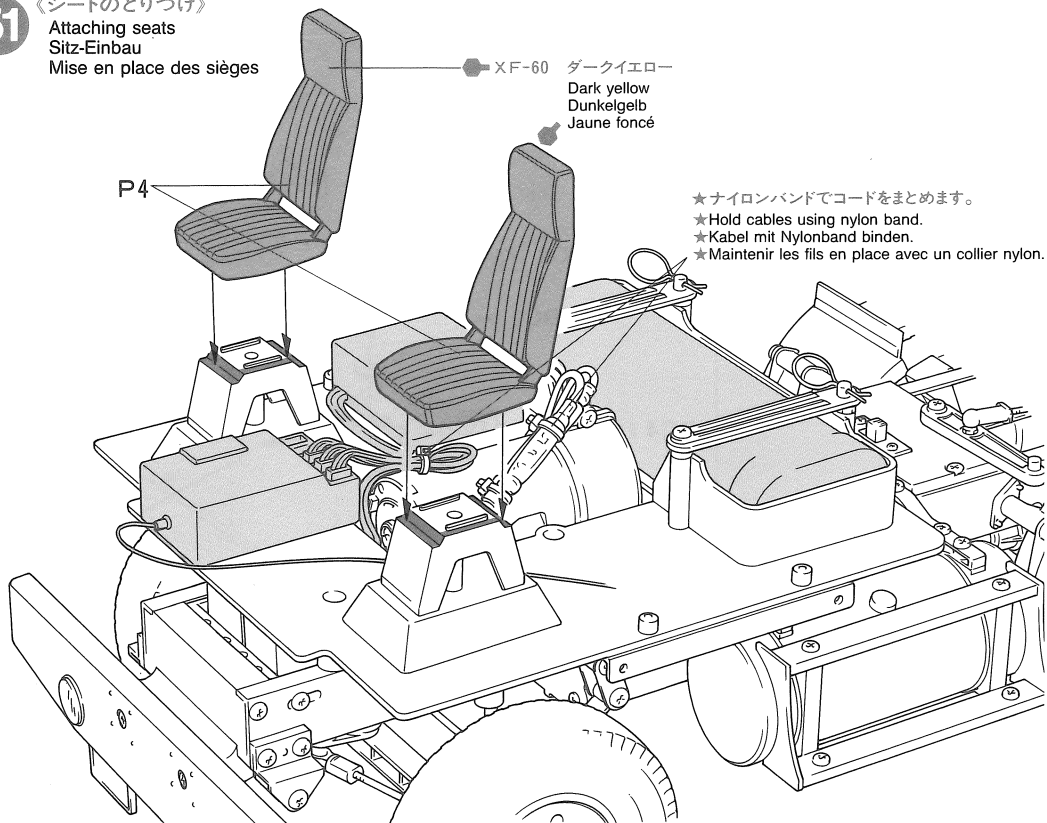
(ビス袋詰 F)
 (Screw bag F)
 (Schraubenbeutel F)
 (Sachet de vis F)



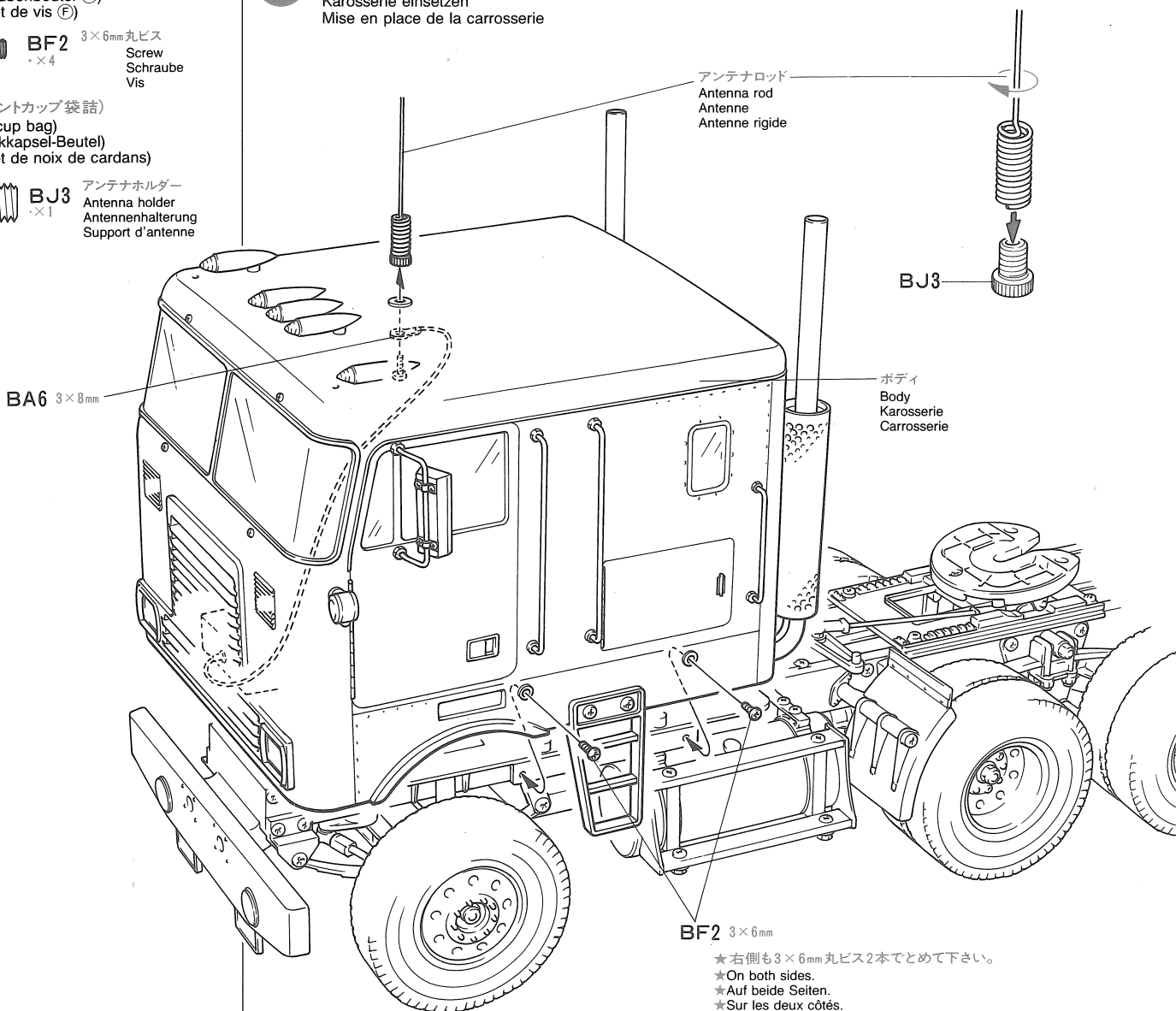
(ジョイントカップ袋詰)
 (Joint cup bag)
 (Gelenkkapsel-Beutel)
 (Sachet de noix de cardans)



51 〈シートのと取り付け〉
 Attaching seats
 Sitz-Einbau
 Mise en place des sièges

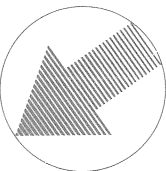


52 〈ボディのと取り付け〉
 Attaching body
 Karosserie einsetzen
 Mise en place de la carrosserie

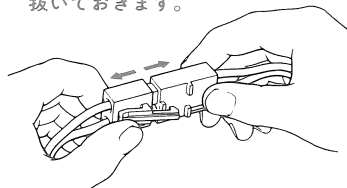


注意して下さい。

**CAUTION
VORSICHT!
PRECAUTION**



走行用バッテリーをつないだまま
でくと、車が暴走することがあ
ります。走らせないときは、必ず
走行用バッテリーのコネクターを
抜いておきます。



**DISCONNECT BATTERY
WHEN NOT USING THE CAR**
Disconnect Ni-Cd battery when car is
not being used. If left connected, a
slight movement of the speed control
results in a run away car.

**AKKUSTECKER ABZIEHEN, WENN
DAS AUTO NICHT IN BETRIEB**
Ni-Cd Akku abhängen, wenn das Au-
to nicht benutzt wird. Bleibt der An-
schluß zusammen, kann eine geringe
Bewegung des Fahrtreglers zum Da-
vonfahren des Autos führen.

**DECONNECTER LA BATTERIE
LORSQUE LA VOITURE N'EST PAS
UTILISEE**
Déconnecter le connecteur de la bat-
terie lorsque la voiture n'est pas utili-
sée. En la laissant branchée, un léger
mouvement du régulateur de vitesse
peut mettre en marche le moteur.

54 《使用する小物金具》

**PARTS USED
VERWENDETE TEILE
PIECES UTILISEES**

(ビス袋詰B)

(Screw bag B)
(Schraubenbeutel B)
(Sachet de vis B)



3×12mmタッピングビス
Tapping screw
Schraube
Vis taraudeuse

(ビス袋詰C)

(Screw bag C)
(Schraubenbeutel C)
(Sachet de vis C)



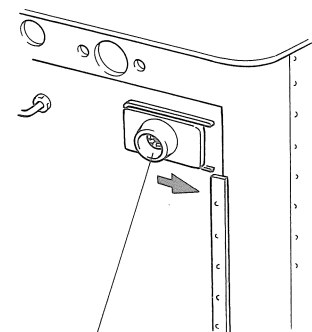
2mmナット
Nut
Mutter
Eccrou

(ビス袋詰F)

(Screw bag F)
(Schraubenbeutel F)
(Sachet de vis F)



3×8mmタッピングビス
Tapping screw
Schraube
Vis taraudeuse



★外側に動かしハッチを固定します。
★Slide as shown to lock.
★Zum Verschließen wie gezeigt verschie-
ben.
★Fermer le panneau comme indiqué.

53 《ボディパーツ》

**Accessories
Zubehör
Accessoires**

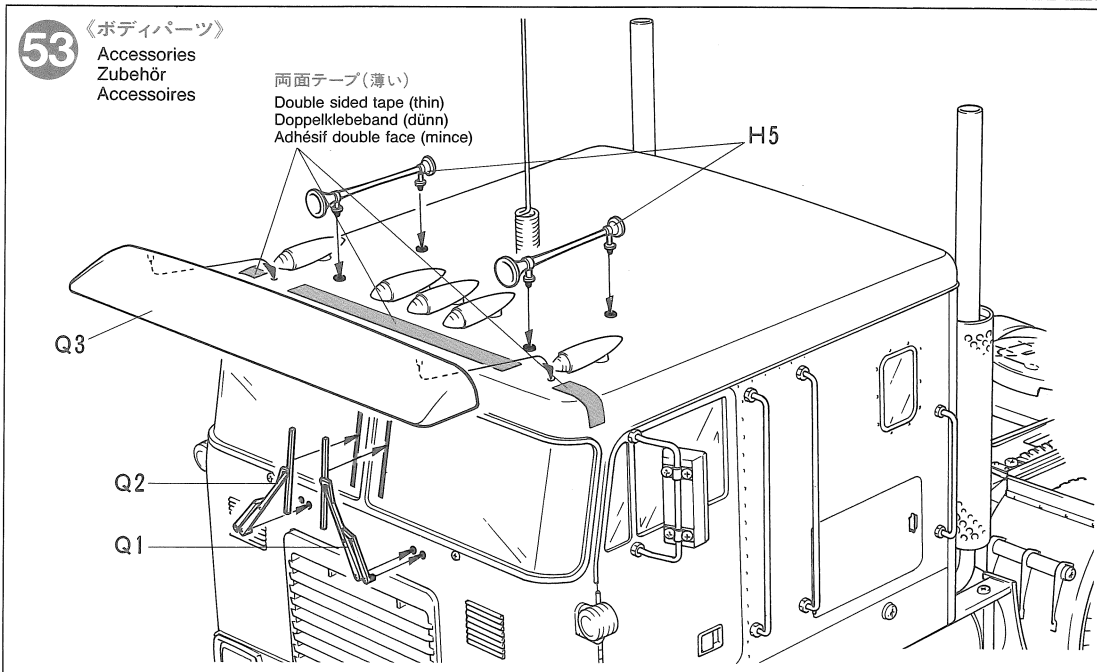
両面テープ(薄い)
Double sided tape (thin)
Doppelklebeband (dünn)
Adhésif double face (mince)

Q3

Q2

Q1

H5



54 《ハッチ》

**Access hatch
Einstiegluke
Panneau d'accès**

G9

P1

G9

BC1 2mm

G3

G7

BB2 3×12mm

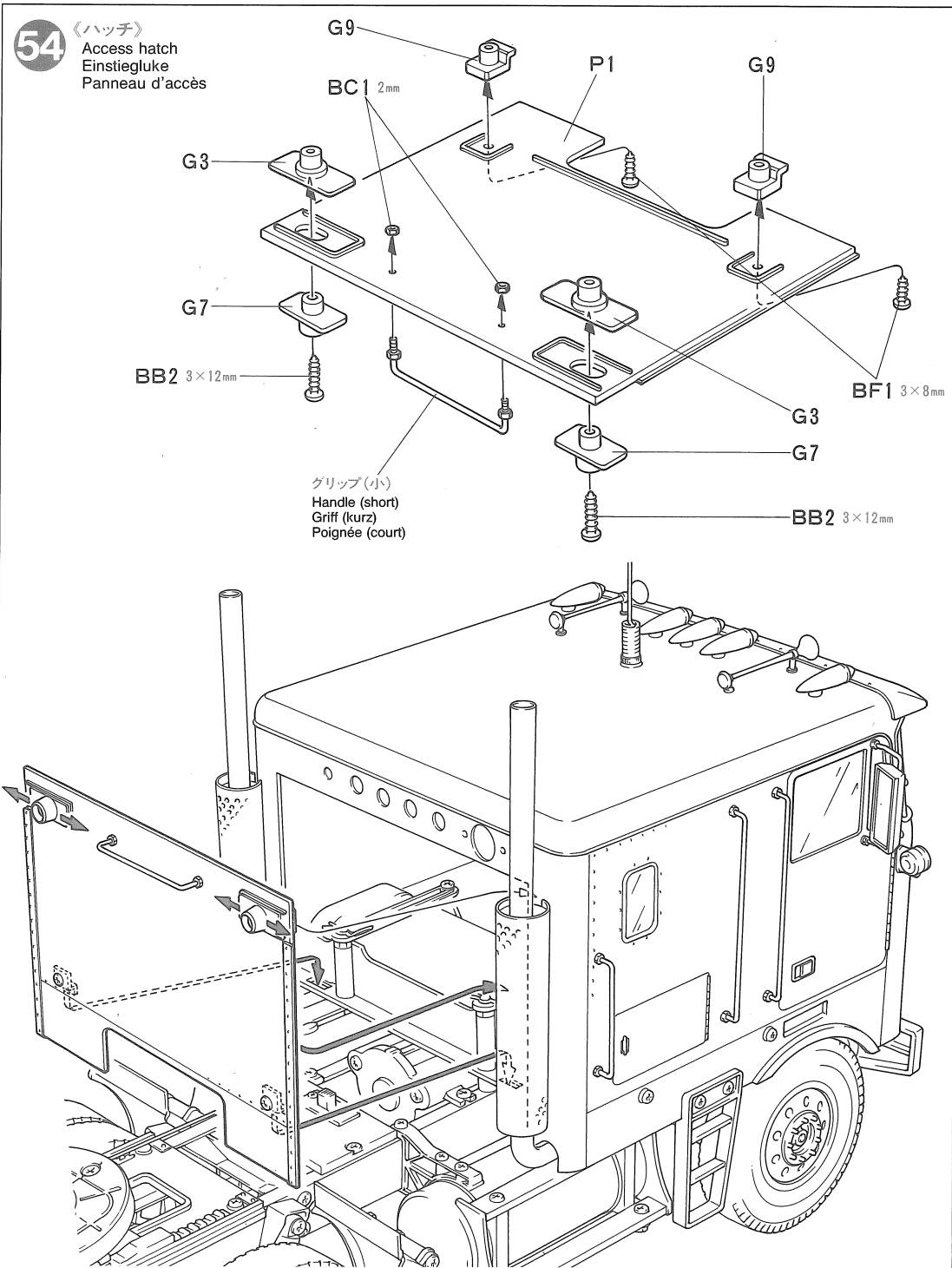
BF1 3×8mm

G3

G7

BB2 3×12mm

グリップ(小)
Handle (short)
Griff (kurz)
Poignée (court)



《走行および取扱いの注意》

高性能なニカド電池を使用してかなりのスピードが出ます。取扱いには十分注意して走行を楽しんで下さい。

- 人ごみの中や小さな子供のそばでは走らせないで下さい。
- 道路では絶対に走らせないで下さい。
- 混信に注意して下さい。モデルが異常な動きをしたら、他の電波の混信により、コントロールが乱されたことが考えられます。すぐに走行をやめ、サーボがスティックの動きに従って動くか、確認して下さい。

《走行させる時の手順》

1. 送信機のスイッチを入れる。
 2. 受信機のスイッチを入れる。
 3. スティックを動かし、各部の動きをチェック
- ★この手順は、必ず守って下さい。受信機のスイッチを送信機のスイッチより先に入れた場合他の電波の混信によってモデルが暴走することがあります。
- ★走行を終える場合は、必ず逆の手順で行い、受信機、送信機のスイッチを切り、走行用バッテリー、送信機の電池もぬいておきます。
- ★組立て後、最初に走らせる時は、最初の5分間ぐらいはステアリングやスティックの調子を見ながらゆっくり走らせて下さい。
- ★ハイスピードでのコーナリングは転倒の恐れがあります。コーナリ手前では十分スピードを落として走らせて下さい。

《走行前の点検・チェック》

- 1 各部のネジにゆるみはないでしょうか。特に可動部のビス、ナットに注意。
- 2 送信機や走行用の電池の容量は充分でしょうか。走行用バッテリーは受信機用バッテ

リーと共用している為、容量が不足している場合、コントロールができなくなります。

- 3 ステアリングは左右に確実に動きますか。又、車を走らせて直進も調整します。
- 4 アンブはしっかり調整されていますか。お使いのアンブの説明書を参考に確実な調整を行って下さい。
- 5 配線コードは被膜がむけたり、切れそうになっていませんか。
- 6 モーターに故障はありませんか。音がおかしかったり、少しの走行で高い熱をもつようならモーターの故障が考えられます。
- 7 各部の可動部やギヤはグリスアップがされていますか。
- 8 ギヤチェンジは確実にできますか。P18を参考に調整して下さい。また、ギヤチェ

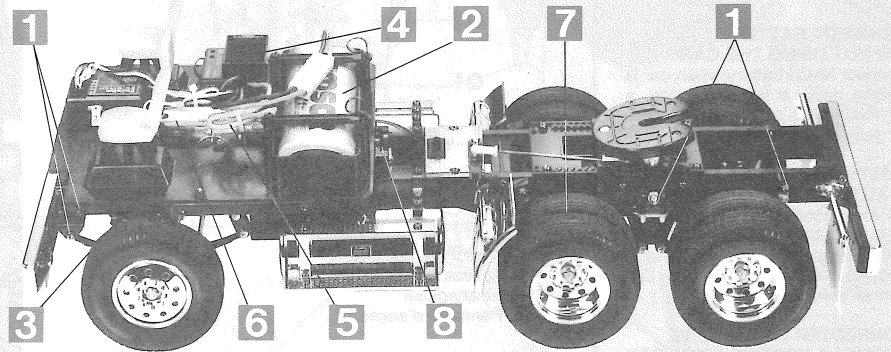
ンジの操作は確実に行って下さい。中途半端な操作はギヤチェンジができないばかりか、ギヤを痛めます。

《走行後の整備》

- 走らせたあとは、必ずモデルの手入れをしましょう。いつまでも性能を保つために欠かせないことです。
- 砂や泥、汚れなどはきれいにふきとっておきましょう。
 - ギヤ、軸受け、サスペンション等の可動部には必ずグリスアップしておきましょう。
 - 必ず、走行用バッテリーのコネクターをはずし、車からバッテリーをぬいておきます。

《注意》

ラジオコントロールメカニズム、モーターや電池は、水にぬれたり、湿気が多いと故障しやすくなります。水にぬれた場合は、よく水分をふきとり、風通しのよい所で乾かして下さい。



SAFETY PRECAUTIONS

Follow the outlined rules for safe radio control operation.

- Avoid running the car in crowded areas and near small children. Never use the street for running R/C models.
- Make sure that no one else is using the same frequency in your running area. Using the same frequency at the same time can cause serious accidents, whether it's driving, flying, or sailing.
- Avoid running in standing water and rain. If R/C unit, motor, or battery get wet, clean and dry thoroughly in a dry shaded area.
- Avoid taking the corners at high-speeds as the vehicle can roll-over resulting in damage. Reduce speed before entering a corner.

R/C OPERATING PROCEDURES

1. Make sure the transmitter controls and trims are in neutral.

TIPS ZUR SICHERHEIT

Beachten Sie die folgenden Richtlinien für fehlerfreien Betrieb.

- Vermeiden Sie das Fahren des Autos an überfüllten Plätzen und in der Nähe von kleinen Kindern. Gebrauchen Sie nie die Straße für R/C Rennen.
- Prüfen, daß niemand dieselbe Frequenz in der Umgebung benutzt, denn dadurch können Unfälle entstehen - sowohl beim Fahren, Fliegen oder Segeln.
- Vermeiden Sie das Fahren durch Pfützen und während Regen. Wenn das R/C Fahrzeug, der Motor oder die Batterien naß werden, müssen Sie alles sorgfältig im Trockenen säubern und reinigen.
- Vermeiden Sie, Kurven mit hoher Geschwindigkeit zu nehmen, da sich das Fahrzeug überschlagen und dadurch beschädigt werden kann. Geschwindigkeit zurücknehmen, bevor Sie in eine Kurve einfahren.

KONTROLLEN VOR DER FAHRT

1. Darauf achten, daß Empfänger-Trimmung in Neutralstellung ist.
2. Sender einschalten.

MESURES DE SECURITE

Veillez trouver ci-dessous les règles de sécurité à respecter pour l'utilisation de votre ensemble R/C.

- Eviter de faire évoluer la voiture à proximité de jeunes enfants ou dans la foule. Ne jamais utiliser sur la voie publique!
- Assurez-vous que personne d'autre n'utilise la même fréquence sur le même terrain que vous. Utiliser la même fréquence en même temps peut être source de sérieux accidents, pendant la conduite, le vol ou la navigation des modèles R/C.
- Ne jamais faire évoluer le modèle sous la pluie ou sur une surface mouillée. Si le moteur, les accus, le récepteur ou les servos prenaient l'humidité, les nettoyer avec un chiffon et les laisser sécher.
- Eviter de prendre des virages à haute vitesse. Le véhicule peut basculer et subir des dommages plus ou moins importants. Réduire la vitesse avant d'aborder un virage serré!

PROCEDURE DE MISE EN MARCHÉ

1. Assurez-vous que les trims soient au neutre.

2. Switch on transmitter.

3. Switch on receiver.

★ Inspect operation using transmitter before running.

★ Reverse sequence to shut down after running, and make sure to disconnect/remove all batteries.

★ In the first operation after assembly, let the model run slowly for the first 5 minutes while checking the condition of steering and speed controller.

INSPECTION BEFORE OPERATION

- 1 Make sure that screws & nuts, particularly grub screws, are tight enough.
- 2 Make sure that batteries for transmitter are new, and Ni-Cd running battery has been sufficiently charged. If batteries are not new or fully charged, the model may run out of control.
- 3 Adjust steering servo and trim so that the model runs straight with transmitter in neutral.
- 4 Double check the speed control unit for neutral

3. Empfänger einschalten.

★ Die Funktion vor Abfahrt mit dem Sender überprüfen.

★ Nach Spielbetrieb in umgekehrter Reihenfolge vorgehen und die Batterien herausnehmen bzw. abklemmen.

★ Bei der ersten Inbetriebnahme nach dem Zusammenbau sollten Sie das Modell die ersten 5 Minuten langsam laufen lassen, wobei Sie den Zustand der Steuerung und des Fahrtreglers überprüfen.

INSPEKTION VOR INBETRIEBNAHME

- 1 Versichern Sie sich, daß Schrauben und Muttern, insbesondere Gewindestifte fest angezogen sind.
- 2 Versichern Sie sich, daß die Batterien für den Sender neu sind und Ni-Cd Akkus genügend geladen sind. Wenn Batterien nicht neu oder vollständig geladen sind, kann das Modell aus der Kontrolle geraten.
- 3 Bauen Sie ein Lenk-Servo ein und trimmen Sie es so, daß das Modell exakt geradeaus fährt und der Sender auf neutral steht.
- 4 Überprüfen Sie zweimal, ob der Fahrtregler auf Neutral steht. Unsachgemäße Einstellung kann

position. Improper adjustment can result in a runaway model causing serious damage and accidents.

5 Double check wiring for breaks and short circuits.

6 Check motor function. Unusual noise or excessive heat build-up in a short period may indicate a damaged motor.

7 Apply grease to suspension, gears, bearing, etc.

8 Make sure that transmission gears function properly. Make adjustments referring to instruction manual. Improper gear shift can damage transmission.

MAINTENANCE AFTER RUNNING

After operating the model, perform the following to maintain best performance.

- After running model, switch off transmitter and remove running batteries from model and R/C unit.
- Completely remove sand, mud, dirt, etc.
- Apply grease to suspension, gears, bearings, etc.

dazu führen, daß das Fahrzeug davonfährt und ernste Schäden und Unfälle verursacht.

5 Doppelte Überprüfung der Verkabelungen.

6 Die Funktion des Motors überprüfen. Unübliche Geräusche oder übermäßige Hitzebildung in kurzer Zeit könnten auf einen Motorschaden hindeuten.

7 Fetten Sie die Aufhängung, Getriebe, Federungen etc. ein.

8 Versichern Sie sich, daß das Getriebe richtig funktioniert. Nehmen Sie die Einstellung gemäß der Bauanleitung vor. Durch eine falsche Einstellung kann das Getriebe beschädigt werden.

WARTUNG NACH DEM FAHREN

Nach der Inbetriebnahme des Modells halten Sie bitte folgende Richtlinien ein, um beste Leistung zu erzielen.

- Entfernen Sie nach dem Betrieb des Modells die Batterien vom Fahrzeug und schalten Sie den Sender und das Fahrzeug aus.
- Entfernen Sie Sand, Matsch, Schmutz etc.
- Fetten Sie die Aufhängung, Getriebe, Federungen etc. ein.

2. Mettre en marche l'émetteur.

3. Mettre en marche le récepteur.

★ Vérifiez la bonne marche de votre radiocommande avant de rouler.

★ Faites les opérations inverses après utilisation de votre ensemble R/C. Assurez-vous que les batteries soient bien débranchées et rechargées-les.

★ Lors de la première utilisation après assemblage, faire évoluer le modèle lentement afin de s'assurer du bon fonctionnement de la direction et du variateur de vitesse.

VERIFICATIONS AVANT UTILISATION

- 1 S'assurer que toutes les vis (vis pointeau en particulier) et écrous sont assez serrés.
- 2 Les accus ou piles de l'émetteur doivent être chargés ou neufs. L'accu de propulsion doit être suffisamment chargé. Dans le cas contraire le modèle peut échapper à votre contrôle.
- 3 Le trim de direction doit être réglé pour que manche au neutre, le modèle évolue en ligne droite.

4 Vérifier plutôt deux fois qu'une le neutre du variateur de vitesse. Un réglage imprécis peut entraîner un départ inopiné du véhicule pouvant cause dommages et accidents.

5 Vérifier les câbles de connexion pour éviter les ruptures et courts-circuits.

6 Vérifier le fonctionnement du moteur. Un bruit inhabituel ou un échauffement excessif après une courte période d'utilisation sont les symptômes d'un moteur endommagé.

7 Graisser les pignons, articulations...

8 S'assurer que la transmission fonctionne librement. Effectuer les réglages en se référant au manuel d'instructions. Un changement de vitesse mal réglé peut endommager la transmission.

MAINTENANCE

Après avoir fait évoluer le modèle, effectuer les opérations suivantes:

- Enlever sable, poussière, boue etc...
- Graisser les pignons, articulations...

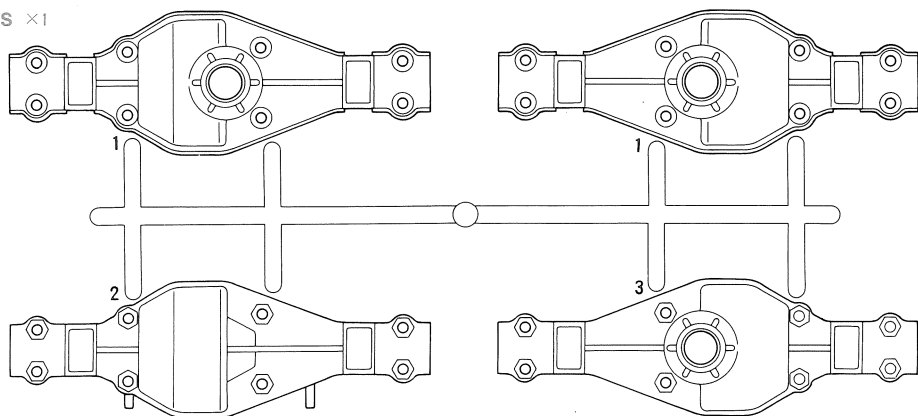
PARTS

A PARTS ×1

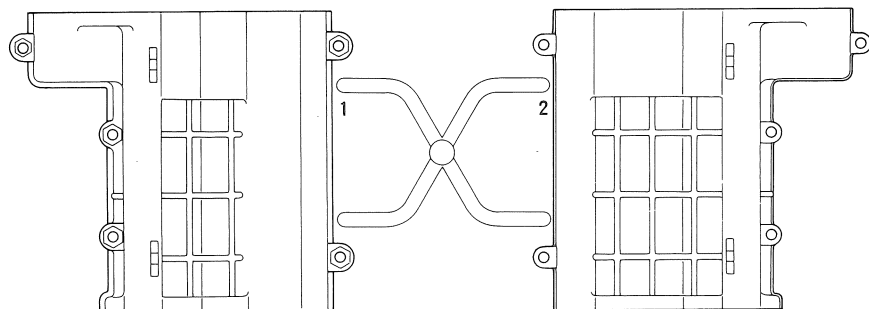
ボディ.....×1
 Body
 Karosserie
 Carrosserie

シャーシ-L.....×1
 Left frame
 Rahmen links
 Longeron gauche

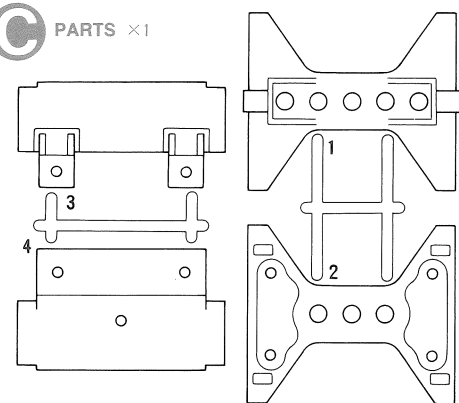
シャーシ-R.....×1
 Right frame
 Rahmen rechts
 Longeron droit



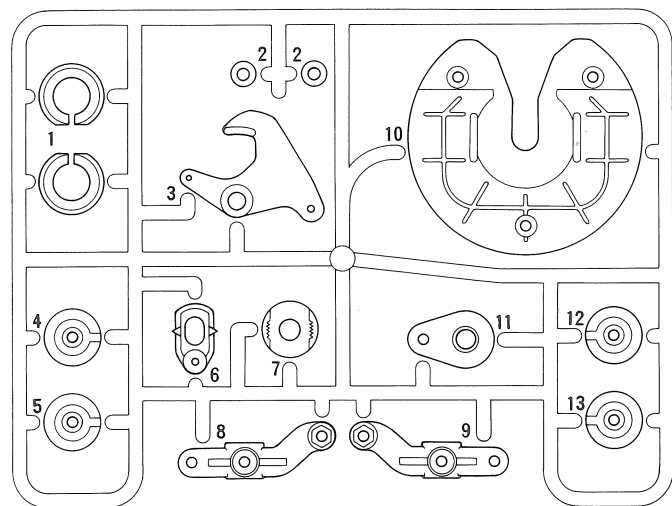
B PARTS ×1



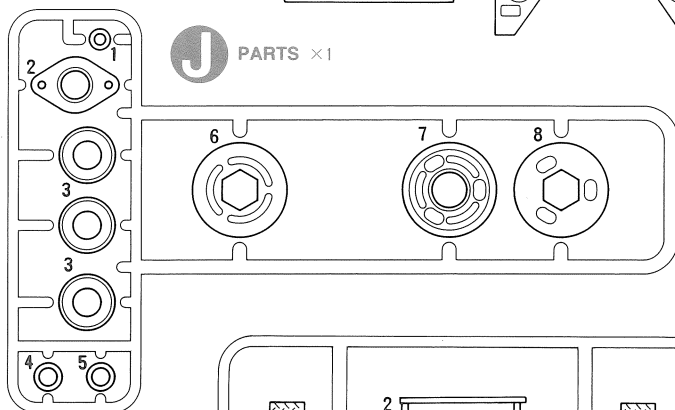
C PARTS ×1



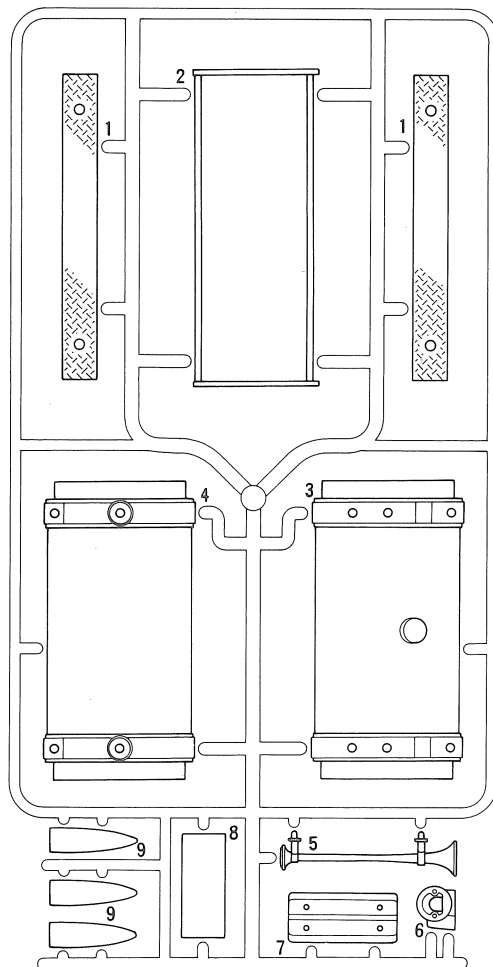
E PARTS ×1



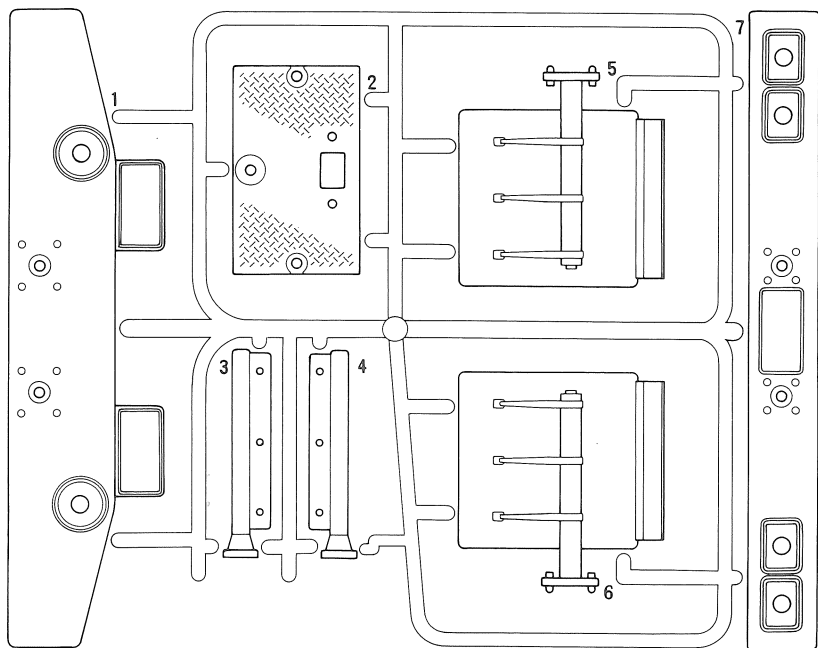
J PARTS ×1



H PARTS ×2



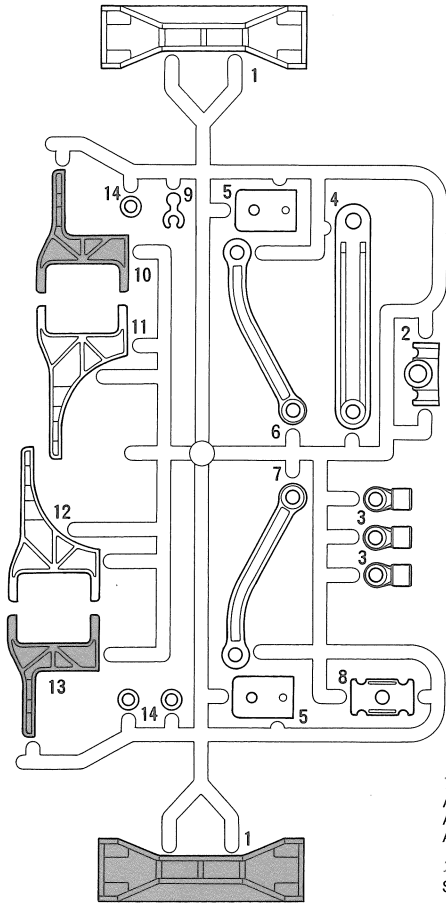
D PARTS ×1



PARTS

G PARTS ×1

F PARTS ×2

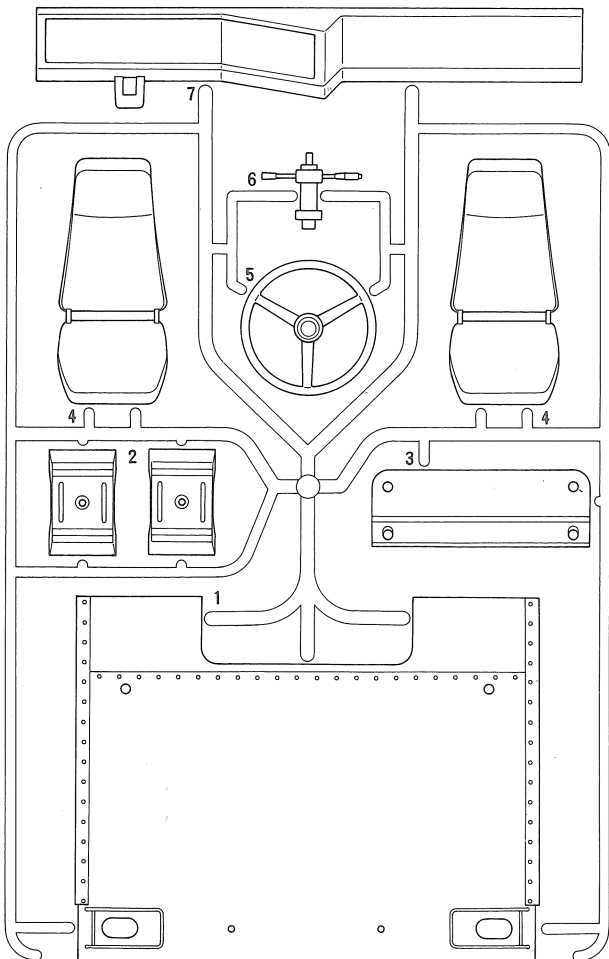


不要部品
Not used
Nicht verwenden
Non utilisé

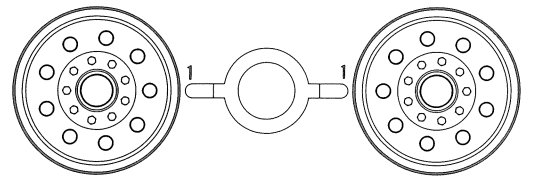
T PARTS ×1

アンテナロッド.....×1
Antenna rod
Antenne
Antenne rigide
ステッカー.....×1
Sticker

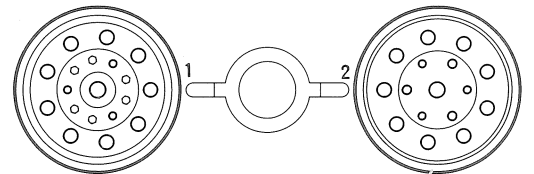
P PARTS ×1



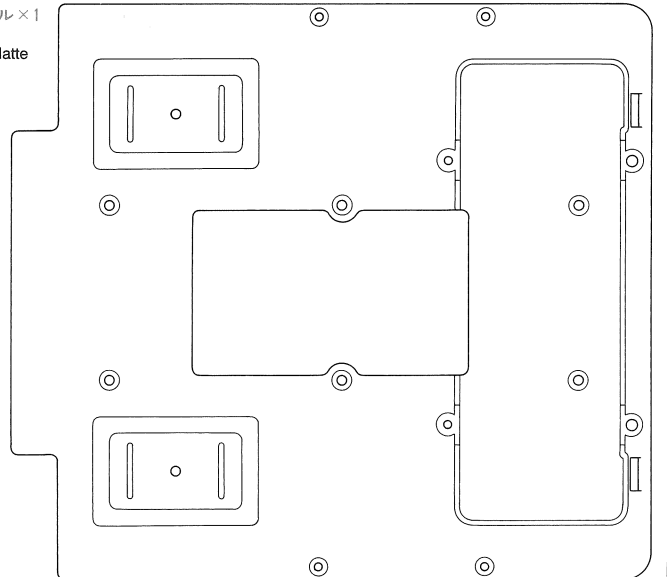
U PARTS ×1



V PARTS ×4



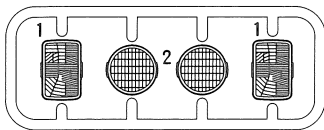
フロアパネル×1
Floor panel
Fußbodenplatte
Plancher



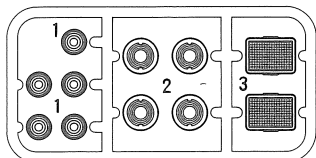
PARTS

Q PARTS ×1

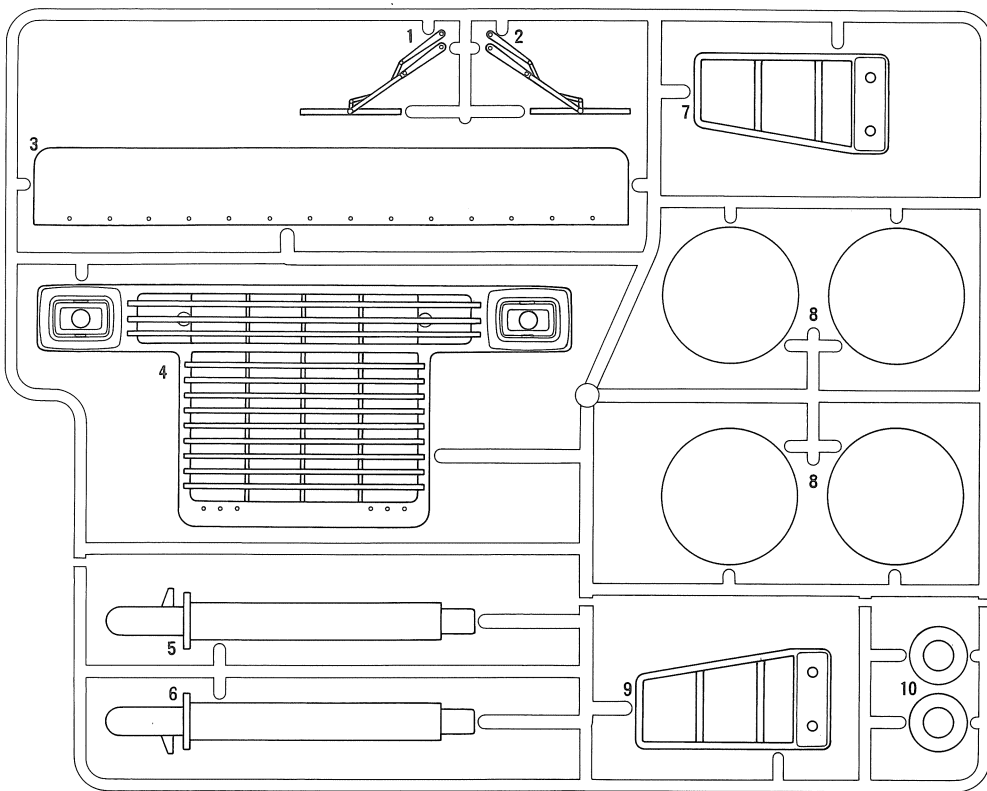
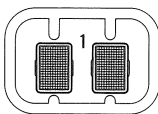
K PARTS ×1



L PARTS ×1

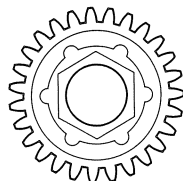


S PARTS ×1

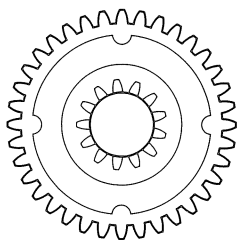


プラギヤー袋詰

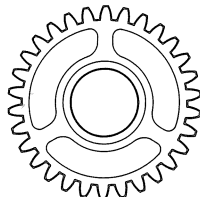
**GEAR BAG
ZAHNRAD-BEUTEL
SACHET DE PIGNONNERIE**



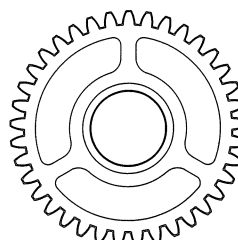
BP1 27Tプラギヤー
27T Gear
27Z Getriebe
Pignon 27 dents



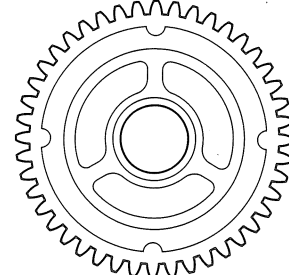
BP2 36Tプラギヤー
36T Gear
36Z Getriebe
Pignon 36 dents



BP3 30Tプラギヤー
30T Gear
30Z Getriebe
Pignon 30 dents



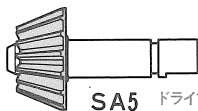
BP4 37Tプラギヤー
37T Gear
37Z Getriebe
Pignon 37 dents



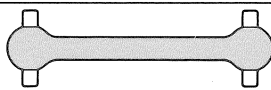
BP5 44Tプラギヤー
44T Gear
44Z Getriebe
Pignon 44 dents

ブリスターパック

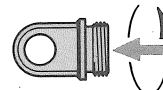
**BLISTER PACK
BLISTER-VERPACKUNG
EMBALLAGE SOUS BLISTER**



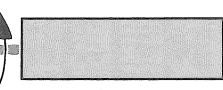
SA5 ドライブベベル
Bevel gear shaft
Kegelradachse
Arbre de pignon
conique



SA6 プロペラシャフト(短)
Propeller shaft (short)
Schraubenwelle (kurz)
Arbre de transmission (court)



SA7 ダンパーキャップ
Cylinder cap
Zylinder-Kappe
Capuchon d'amortisseur



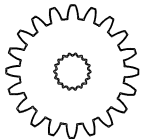
SA8 ダンパーシリンダー
Damper cylinder
Dämpfer-Zylinder
Corps d'amortisseur



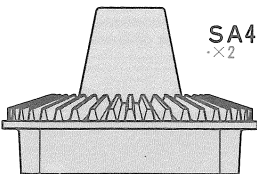
SA1 10Tピニオンギヤー
10T Pinion gear
10Z Motorritzel
Pignon moteur 10 dents



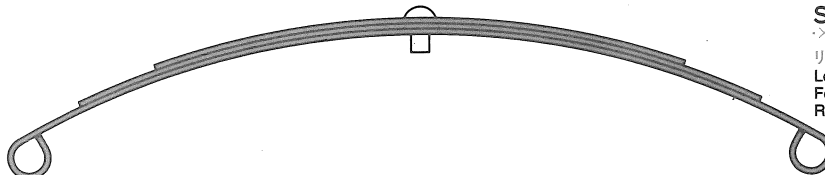
SA2 13Tミッションギヤー
13T Gear
13Z Getriebe
Pignon 13 dents



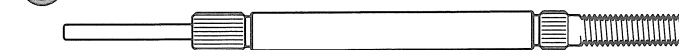
SA3 20Tミッションギヤー
20T Gear
20Z Getriebe
Pignon 20 dents



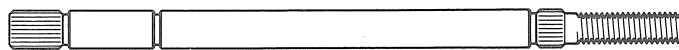
SA4 リングギヤー
Ring gear
Tellerrad
Couronne



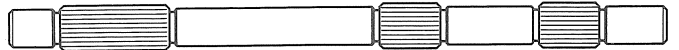
SA9 リーフスプリング
Leaf spring
Feder
Ressort à lames



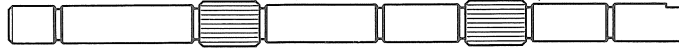
SA10 デフシャフトA
Diff shaft A
Ausgleichsradachse A
Arbre de différentiel A



SA11 デフシャフトB
Diff shaft B
Ausgleichsradachse B
Arbre de différentiel B



SA12 ギヤシャフトA
Gear shaft A
Getriebewelle A
Arbre de pignonnerie A

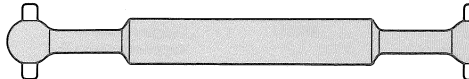


SA13 ギヤシャフトB
Gear shaft B
Getriebewelle B
Arbre de pignonnerie B

モーター.....×1
Motor
Moteur

フロントアクスル.....×1
Front axle
Vorderachse
Essieu avant

マフラーカバー.....×2
Exhaust cover
Auspuff-Abdeckung
Protection d'échappement



SA14 プロペラシャフト(長)
Propeller shaft (long)
Schraubenwelle (lang)
Arbre de transmission (long)

《金具小箱》

**METAL PARTS SMALL BOX
KLEINE SCHACHTEL METALL-TEILE
PETITE BOITE DE PIÉCES METALLIQUES**

オイルレスメタル袋詰

**METAL BEARING BAG
METALL-LAGER-BEUTEL
SACHET DE PALIERS EN METAL**



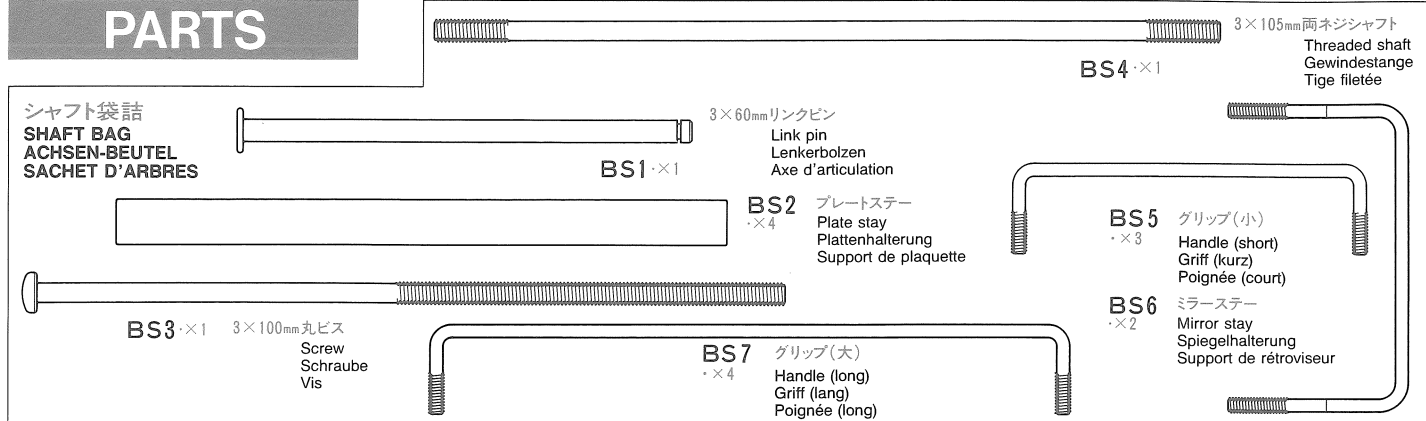
BM1 1150メタル
Metal bearing
Metall-Lager
Palier en métal



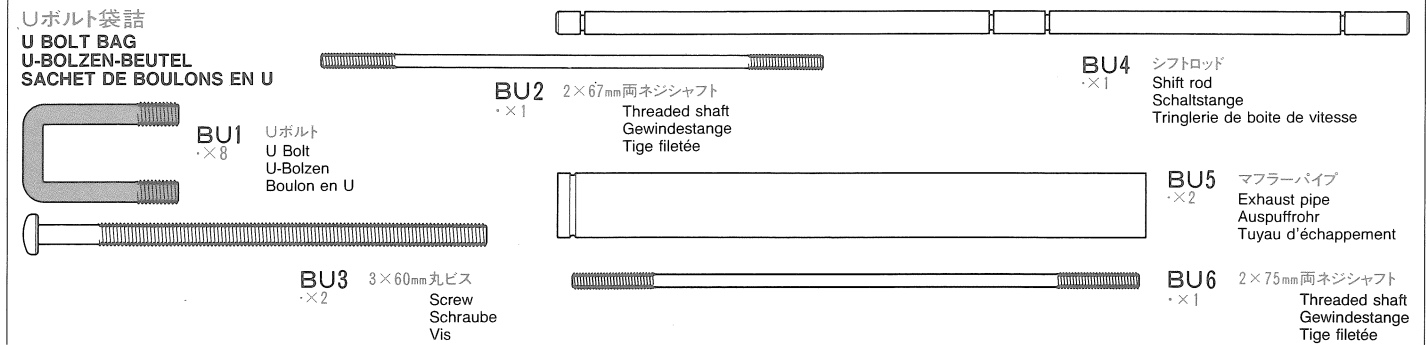
BM2 1260メタル
Metal bearing
Metall-Lager
Palier en métal

PARTS

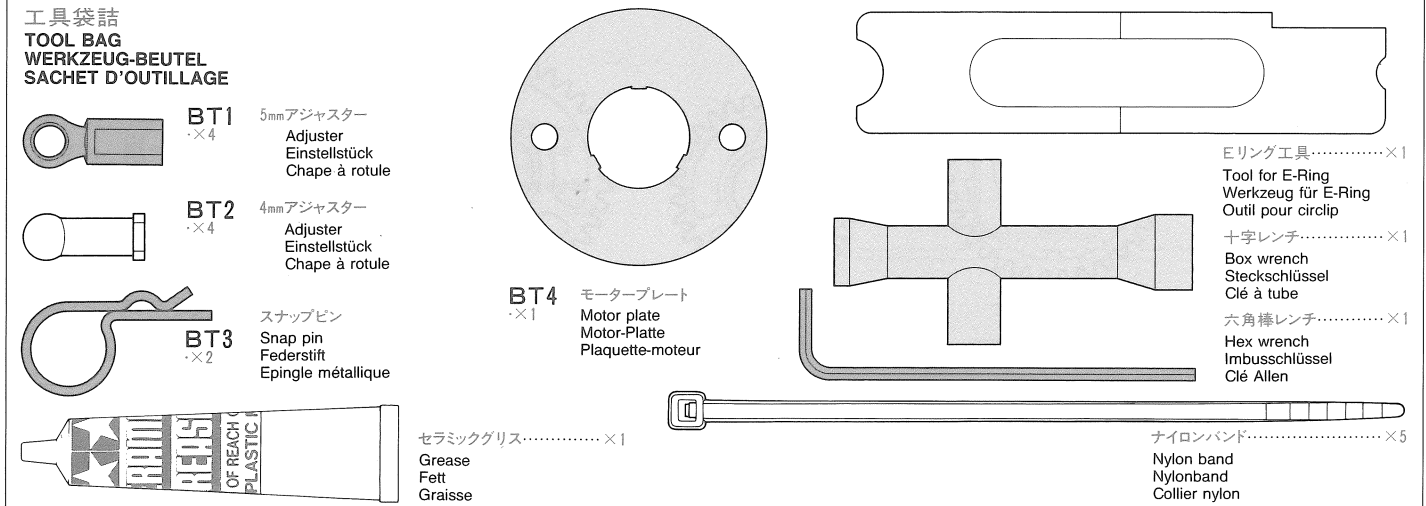
シャフト袋詰 SHAFT BAG ACHSEN-BEUTEL SACHET D'ARBRES



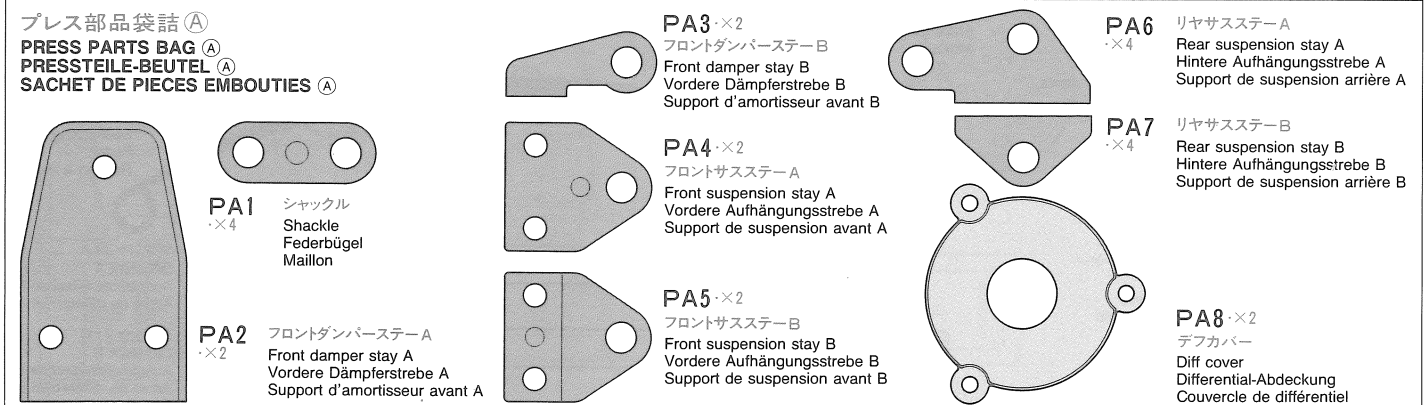
Uボルト袋詰 U BOLT BAG U-BOLZEN-BEUTEL SACHET DE BOULONS EN U



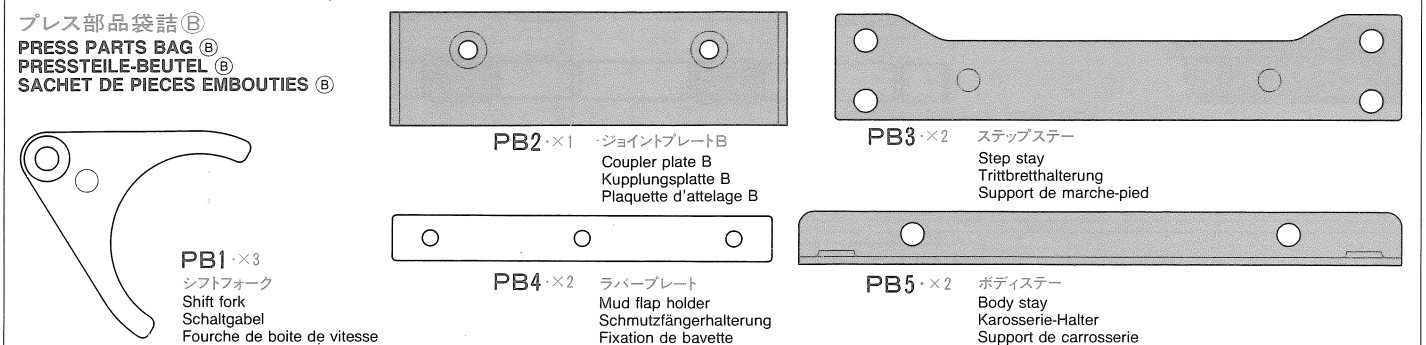
工具袋詰 TOOL BAG WERKZEUG-BEUTEL SACHET D'OUTILLAGE



プレス部品袋詰(A) PRESS PARTS BAG (A) PRESSTEILE-BEUTEL (A) SACHET DE PIÈCES EMBOUTIES (A)



プレス部品袋詰(B) PRESS PARTS BAG (B) PRESSTEILE-BEUTEL (B) SACHET DE PIÈCES EMBOUTIES (B)



PARTS

タミヤネジ止め剤.....×1
Liquid Thread Lock
Schrauben-Sicherungs-Flüssigkeit
Produit freine-filet

タイヤ.....×10
Tire
Reifen
Pneu

ビス袋詰 ①
SCREW BAG ①
SCHRAUBENBEUTEL ①
SACHET DE VIS ①

- BA1** ×28 3mmナット
Nut
Mutter
Ecrou
- BA2** ×27 3mmロックナット
Lock nut
Sicherungsmutter
Ecrou nylstop
- BA3** ×29 3mmフランジナット
Flange nut
Kragenmutter
Ecrou à flasque
- BA4** ×1 3×38mm両ネジシャフト
Threaded shaft
Gewindestange
Tige filetée
- BA5** ×22 3×15mm丸ビス
Screw
Schraube
Vis
- BA6** ×18 3×8mm丸ビス
Screw
Schraube
Vis

ビス袋詰 ②
SCREW BAG ②
SCHRAUBENBEUTEL ②
SACHET DE VIS ②

- BB1** ×6 4mmフランジロックナット
Flange lock nut
Kragenmutter
Ecrou nylstop à flasque
- BB2** ×10 3×12mmタッピングビス
Tapping screw
Schraube
Vis taraudeuse
- BB3** ×7 3×10mmタッピングビス
Tapping screw
Schraube
Vis taraudeuse
- BB4** ×8 3×20mm丸ビス
Screw
Schraube
Vis
- BB5** ×5 3×12mm丸ビス
Screw
Schraube
Vis
- BB6** ×6 3×18mm段付ビス
Step screw
Paßschraube
Vis décollétée
- BB7** ×18 3×14mm段付ビス
Step screw
Paßschraube
Vis décollétée

ビス袋詰 ③
SCREW BAG ③
SCHRAUBENBEUTEL ③
SACHET DE VIS ③

- BC1** ×63 2mmナット
Nut
Mutter
Ecrou
- BC2** ×11 2mmワッシャー
Washer
Beilagscheibe
Rondelle
- BC3** ×23 4mmEリング
E-Ring
Circlip
- BC4** ×12 2×4mm丸ビス
Screw
Schraube
Vis
- BC5** ×20 2×5mmキャップスクリュー
Cap screw
Zylinderkopfschraube
Vis à tête cylindrique
- BC6** ×1 2.6×16mmタッピングビス
Tapping screw
Schraube
Vis taraudeuse
- BC7** ×1 2.6×10mmタッピングビス
Tapping screw
Schraube
Vis taraudeuse

ビス袋詰 ④
SCREW BAG ④
SCHRAUBENBEUTEL ④
SACHET DE VIS ④

- BD1** ×4 3×10mmフランジタッピングビス
Flange tapping screw
Kragenschraube
Vis taraudeuse à flasque
- BD2** ×1 3×15mmタッピングビス
Tapping screw
Schraube
Vis taraudeuse
- BD3** ×2 3×14mm段付タッピングビス
Step screw
Paßschraube
Vis décollétée
- BD4** ×2 六角マウント
Hexagonal mount
Sechskantbefestigung
Support hexagonal
- BD5** ×2 3×8mm皿ビス
Screw
Schraube
Vis
- BD6** ×4 5×9mmビロースタック
Ball connector
Kugelkopf
Connecteur à rotule

ビス袋詰 ⑤
SCREW BAG ⑤
SCHRAUBENBEUTEL ⑤
SACHET DE VIS ⑤

- BE1** ×5 3mmイモネジ
Grub screw
Madenschraube
Vis pointeau
- BE2** ×21 2×6mm丸ビス
Screw
Schraube
Vis
- BE3** ×4 3mmワッシャー
Washer
Beilagscheibe
Rondelle
- BE4** ×4 9mmワッシャー
Washer
Beilagscheibe
Rondelle
- BE5** ×7 2mmEリング
E-Ring
Circlip
- BE6** ×3 4mmビロースタック
Ball connector
Kugelkopf
Connecteur à rotule
- BE7** ×1 4mmシフトボール
Shift ball
Kugelkopf
Rotule de boîte

ビス袋詰 ⑥
SCREW BAG ⑥
SCHRAUBENBEUTEL ⑥
SACHET DE VIS ⑥

- BF1** ×52 3×8mmタッピングビス
Tapping screw
Schraube
Vis taraudeuse
- BF2** ×48 3×6mm丸ビス
Screw
Schraube
Vis

プレス部品袋詰 ⑦
PRESS PARTS BAG ⑦
PRESSTEILE-BEUTEL ⑦
SACHET DE PIÉCES EMBOUTIES ⑦

- PC1** ×4 リーフスペーサー
Spring seat
Federsitz
Assise de ressort
- PC2** ×2 リヤサスプレート
Rear suspension plate
Hintere Aufhängungsplatte
Plaque de suspension arrière

- ギヤボックスプレートA.....×1
Gearbox plate A
Getriebedeckel A
Plaque de carter A
- ギヤボックスプレートB.....×1
Gearbox plate B
Getriebedeckel B
Plaque de carter B
- ジョイントプレートA.....×1
Coupler plate A
Kupplungsplatte A
Plaque de attelage A

ベベルギヤ袋詰
BEVEL GEAR BAG
KEGELRAD-BEUTEL
SACHET DE PIGNONS CONIQUES

- BG1** ×2 ベベルシャフト
Star shaft
Stern-Achse
Support de Satellite
- BG2** ×4 ベベルギヤ(大)
Large bevel gear
Kegelrad groß
Grand pignon conique
- BG3** ×6 ベベルギヤ(小)
Small bevel gear
Kegelrad klein
Petit pignon conique

ジョイントカップ袋詰
JOINT CUP BAG
GELENKKAPSEL-BEUTEL
SACHET DE NOIX DE CARDANS

- BJ1** ×1 ギヤスペーサー(短)
Gear hub (short)
Radnabe (kurz)
Moyeu de pignon (court)
- BJ2** ×2 ギヤスペーサー(長)
Gear hub (long)
Radnabe (lang)
Moyeu de pignon (long)
- BJ3** ×1 アンテナホルダー
Antenna holder
Antennenhalterung
Support d'antenne
- BJ4** ×2 アップライトシャフト
Upright shaft
Achsschenkelwelle
Axe de fusée
- BJ5** ×4 ジョイントカップ
Joint cup
Gelenkkapsel
Noix de cardan
- BJ6** ×4 ホイールハブ
Wheel hub
Radnabe
Moyeu de roue
- BJ7** ×2 3×19mmリンクピン
Link pin
Lenkerbolzen
Axe d'articulation

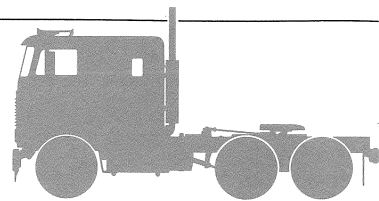
ブッシュ袋詰
BUSHING BAG
HÜLSEN-BEUTEL
SACHET D'ENTRETOISES

- BH1** ×2 5×13mm丸ブッシュ
Round bushing
Kreishülse
Entretoise
- BH2** ×1 5×4mm丸ブッシュ
Round bushing
Kreishülse
Entretoise
- BH3** ×6 ダンパーカラー
Damper collar
Dämpferkragen
Collier d'amortisseur
- BH4** ×6 ダンパーシャフト
Damper shaft
Dämpferstange
Axe d'amortisseur
- BH5** ×1 ジョイントナット
Coupler nut
Spannmutter
Ecrou d'attelage
- BH6** ×1 シフトボールステー
Shift ball stay
Kugelkopfhalterung
Support de rotule de boîte
- BH7** ×1 13×6mmワッシャー
Washer
Beilagscheibe
Rondelle

グリルネット袋詰
MESH BAG
GITTER-BEUTEL
SACHET DE TREILLIS

- BN1** ×4 ミラーホルダー
Mirror holder
Spiegelhalterung
Fixation de rétroviseur
- BN2** ×1 3mm板ラグ
Terminal
Anschlußklemme
Cosse
- BN3** ×2 シフトスプリング
Shift spring (silver)
Schaltfeder (Silber)
Ressort de boîte (argenté)
- BN4** ×6 ダンパースプリング
Damper spring
Dämpfer-Feder
Ressort d'amortisseur
- BN5** ×1 リターンスプリング
Return spring
Ausrück-Feder
Ressort de rappel
- グリルネット.....×1
Mesh
Gitter
Treillis
- マッドフラップ.....×2
Mud flap
Schmutzfänger
Bavette
- 両面テープ(厚い).....×1
Double sided tape (thick)
Doppelklebeband (dick)
Adhésif double face (épais)
- 両面テープ(薄い).....×1
Double sided tape (thin)
Doppelklebeband (dünn)
Adhésif double face (mince)

GLOBE LINER



AFTER MARKET SERVICE CARD

When purchasing Tamiya replacement parts, please take or send this form to your local Tamiya dealer so that the parts required can be correctly identified and supplied. Please note that specifications, availability and price are subject to change without notice.

KUNDENNACHBETREUUNGS-KARTE

Wenn Sie TAMIYA-Ersatzteile kaufen möchten, nehmen Sie bitte zur Unterstützung dieses Formular mit zu Ihrem örtlichen Fachhändler. Bezüglich der Angaben, der Lagerhaltung der Artikel und der Preise sind Änderungen vorbehalten.

SERVICE APRES-VENTE LISTE PIÈCES DÉTACHÉES

Afin de vous permettre de vous procurer des pièces de rechange Tamiya, Amenez cette liste à votre point de vente Tamiya qui ne manquera pas de vous renseigner. Veuillez noter que les caractéristiques, disponibilité et prix peuvent changer sans avis préalable.

PARTS CODE

9335165	Body
9805494	Frame (L & R)
0005467	A Parts (A1-A3)
0005468	B Parts (B1 & B2)
9005393	C Parts (C1-C4)
0005470	D Parts (D1-D7)
0005471	E Parts (E1-E13)
0005472 *1	F Parts (F1-F14, 1 pc.)
0005473	G Parts (G1-G11)
0005474 *1	H Parts (H1-H9, 1 pc.)
9115047	J Parts (J1-J8)
0115104	K Parts (K1 & K2)
0115105	L Parts (L1-L3)
0115178	P Parts (P1-P7)
9115061	Q Parts (Q1-Q10)
0115106	S Parts (S1 x2)
9225049	T Parts (T1-T5)
9335126	U Parts (U1 x2)
0445258 *3	V Parts (V1 & V2, 1 pc.)
9335128	Gear Bag (BP1-BP5)
0445523	Floor Panel

9805456 *4	Tire (2 pcs.)
9465488	Screw Bag A (BA1-BA6)
9465489	Screw Bag B (BB1-BB7)
9465490	Screw Bag C (BC1-BC7)
9465491	Screw Bag D (BD1-BD6)
9465492	Screw Bag E (BE1-BE7)
9465493	Screw Bag F (BF1 & BF2)
9405620	Bevel Gear Bag (BG1-BG3)
9405915	Tool Bag (BT1-BT4, Tool for E-Ring...etc.)
0445005 *1	5mm Adjuster (BT1 x3)
0115007 *1	4mm Adjuster (BT2 x3)
9405916	Joint Cup Bag (BJ1-BJ7)
9405917	Press Parts Bag A (PA1-PA8)
9415047	Press Parts Bag B (PB1-PB5)
9405919	Press Parts Bag C (PC1, PC2...etc.)
9405920	Bushing Bag (BH1-BH7)
9415048	Shaft Bag (BS1-BS7)
9415049	U-Bolt Bag (BU1-BU6)
9415050	Mesh Bag (BN1-BN5, Mesh, Mud Flap...etc.)
9405924	Metal Bearing Bag (BM1 & BM2)
3505039	10T Pinion Gear (SA1)

3545009	13T Gear (SA2)
3545010	20T Gear (SA3)
5455002 *1	Ring Gear (SA4 x1)
5465016 *2	Bevel Gear Shaft (SA5 x1)
3555093	Propeller Shaft (Short) (SA6)
9805457 *1	Damper Cylinder Bag (SA7 & SA8, 3 pcs. each)
9805460 *1	Leaf Spring (SA9 x2)
9805458 *1	Diff Shaft A & B (SA10 & SA11, 1 pc. each)
9805459	Gear Shaft A & B (SA12 & SA13)
3555101	Propeller Shaft (Long) (SA14)
4305294 *1	Exhaust Cover (1 pc.)
5485010	Front Axle
7435044	Motor
5365001	Antenna Rod
9495186	Sticker
1055571	Instructions

*1 Requires 2 sets for a car.
*2 Requires 3 sets for a car.
*3 Requires 4 sets for a car.
*4 Requires 5 sets for a car.

TAMIYA SPARE PARTS & HOP-UP OPTIONS

Tamiya offers Spare Parts & Hop-Up Options for improved performance at the track. Visit your local Tamiya dealer for assistance. Please note that specifications, availability and price are subject to change without notice.

TAMIYA ERSATZTEILE & HOP-UP-TEILE

Für bessere Fahrleistung auf der Piste bietet TAMIYA Ersatzteile und Hop-Up-Teile an. Besuchen Sie Ihren örtlichen Fachhändler, er wird Ihnen helfen. Bezüglich der Angaben, der Lagerhaltung der Artikel und der Preise sind Änderungen vorbehalten.

PIÈCES DÉTACHÉES ET OPTIONNELLES

Tamiya propose des pièces détachées et pièces optionnelles pour améliorer les performances sur la piste. Rendez vous chez votre détaillant habituel pour tous renseignements. Veuillez noter que les caractéristiques, disponibilités et prix peuvent changer sans avis préalable.

ITEM NO.

50038	Tool Set (Box Wrench, Hex Wrench, BE1 x4)
50197	Snap Pin Set (BT3 x10, Small x5)
53008	1150 Sealed Ball Bearing Set (4 pcs.)
53029	1150 Sealed Ball Bearing Set (2 pcs.)
53065	1260 Sealed Ball Bearing Set (2 pcs.)

56302	Semi-Trailer for TAMIYA 1/14 Scale R/C Tractor Truck
56303	Tank-Trailer for TAMIYA 1/14 Scale R/C Tractor Truck
56501	Tractor Truck Electrical Unit Set (Light & Backing Beeper)

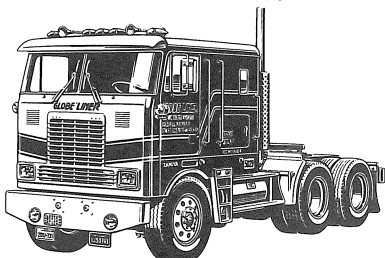
56502	Semi-Trailer Light Set
56503	Tractor Truck Oil Shock (2 pcs.)
56504	Roof Spoiler
56505	Motorized Support Legs
87004	Liquid Thread Lock
87025	Ceramic Grease

★部品請求にはこのカードが必要です。
部品請求をなさる方はあなたの氏名、住所、郵便番号、電話番号をこのカードに記入して下さい。

GLOBE LINER

1/14 SCALE R/C TRACTOR TRUCK

1/14 電動RCビッグトラックNo.4
トレーラーヘッド・グロープライナー



部品をなくしたり、こわした方は、このカードの必要部品を○でかき、代金を現金書留または定額為替として一緒に田宮模型アフターサービス係にお申し込み下さい。なおお送金には郵便振替もご利用いただけます。

〈お問合せ電話番号〉 03-3899-3765 (東京)
054-283-0003 (静岡)

営業時間/平日(月～金曜日)8:00～17:00 祝日▶休み

〈郵便振替のご利用方法〉郵便局の払込用紙の通信欄に、このカードを参考にITEM番号、スケール、製品名、部品名、数量を必ずご記入下さい。払込住所欄には電話番号もお書きいただき、口座番号・名古屋1-1118、加入者名・株田宮模型でお申し込み下さい。

ボディ	2,060円
シャーシLR	1,370円
A部品	970円
B部品	920円
C部品	620円

D部品	1,070円
E部品	870円
F部品(1コ)	820円
G部品	870円
H部品(1コ)	820円
J部品	620円
K部品	370円
L部品	370円
P部品	900円
Q部品	1,140円
S部品	220円
T部品	710円
U部品	620円
V部品(1コ)	520円
ギヤー袋詰	470円
フロアパネル	890円
タイヤ(2コ)	720円
ビス袋詰A	650円
ビス袋詰B	560円
ビス袋詰C	450円
ビス袋詰D	380円
ビス袋詰E	340円
ビス袋詰F	510円
工具袋詰	470円
ジョイントカップ袋詰	820円
プレス部品袋詰A	670円
プレス部品袋詰B	630円
プレス部品袋詰C	720円
ブッシュ袋詰	370円
シャフト袋詰	860円
Uボルト袋詰	630円
グリルネット袋詰	540円
オイルレスメタル袋詰	670円
ベベルギヤー袋詰	470円
ダンパーシリンダー(3コ)	520円
10Tピニオンギヤー	270円
13Tミッションギヤー	320円
20Tミッションギヤー	320円
デフシャフト(A,B各1)	420円
ギヤーシャフト(A,B)	420円
プロペラシャフト(短)	270円
プロペラシャフト	350円
マフラーカバー(1コ)	320円
リーフスプリング(2コ)	520円
リングギヤー(1コ)	370円
ドライブベベル(1コ)	270円
フロントアクスル	570円
モーター	1,320円
アンテナロッド	370円
ステッカー	520円
説明図	420円

《RCスペアパーツ》

左のパーツの他、スペアパーツとして下記のパーツも発売されています。お近くの模型店店頭や当社アフターサービスでお買い求め下さい。なおパーツを2個以上ご注文の場合1個のパーツの送料が最も高い料金分だけで結構です。また部品代金の合計が5000円を超える場合は送料は不要です。

OP.NO.	送料
8	1150ラバーシールベアリング4個セット.....1,200円・130円
29	1150ラバーシールベアリング2個セット.....700円・130円
65	1260ラバーシールベアリング2個セット.....700円・130円

TR.OP.NO.	
1	トレーラーヘッド電装回路セット.....14,800円・不要
2	セミトレーラー電装回路セット.....3,000円・270円
3	アルミオイルダンパーセット.....1,800円・270円
4	ルーフスポイラー.....2,400円・390円
5	オートサポートレック.....'94年7月発売予定

RCTR.NO.	
2	パネルバンセミトレーラー.....28,800円
3	タンクトレーラー.....34,800円

パーツ価格は予告なく変更することがあります。

住所	<input type="text"/>
電話 () -	<input type="text"/>
名前	<input type="text"/>

For Japanese use only! ★ ITEM 56304

